

弹簧包 1或2列



全金属弹簧包

描述

高强度钢制弹簧，18/8不锈钢金属网弹性减震垫，铝轧制件，涂漆低碳钢安装钢板。

其重量取决于配置，其中X为弹簧的数量，对于VT4422-X6 & VT4423-X6，重量大约为2,5kg/弹簧。VT4425-X7 & VT4430-X7，重量大约为3kg/弹簧。

特征

非常软的隔离件，仅用于压缩承载。

最大激励幅值：±1mm。

机械强度：2g。

固有频率：

VT4422-X6: 6-8 Hz

VT4425-X7: 3.2 - 4.1Hz

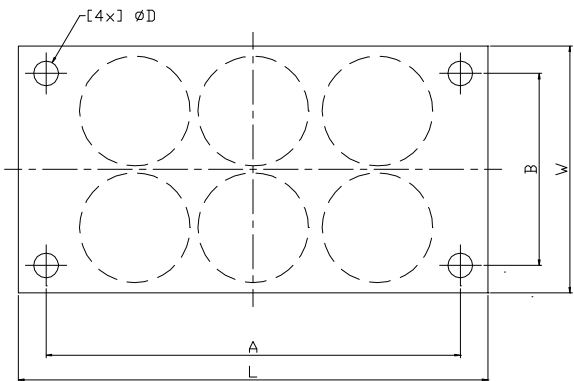
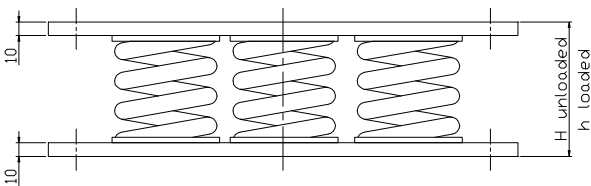
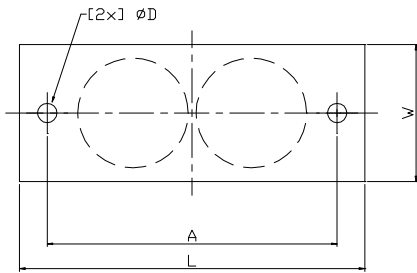
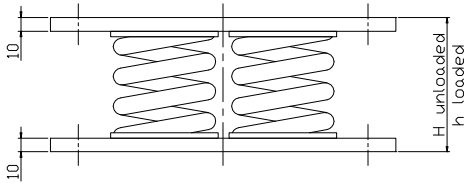
VT4423-X6: 5-6 Hz

VT4430-X7: 2.9 - 3.7Hz

VT4424-X6: 3-4 Hz

放大因子：5 -25，取决于配置

温度范围：-90至+300°C。



弹簧数	承载范围， daN (≈ kg)		
	VT4422-X6	VT4423-X6	VT4424-X7
2 (1 row)	720 - 1120	620 - 840	700 - 1100
3 (1 row)	1080 - 1680	930 - 1260	1050 - 1650
4 (2 rows)	1440 - 2240	1240 - 1680	1400 - 2200
5 (2 rows)	1800 - 2800	1550 - 2100	1750 - 2750
6 (2 rows)	2160 - 3360	1860 - 2520	2100 - 3300

尺寸										
No of springs	Rows	L	W	VT4422-X6 & VT4423-X6		VT4424-X7		A	B	ØD
				H	h	H	h			
2	1	250	100	110	100±2	160	140±5	210	-	13
3	1	330	100	110	100±2	160	140±5	290	-	13
4	2	235	200	110	100±2	160	140±5	195	140	18
5	2	300	200	110	100±2	160	140±5	240	140	18
6	2	340	200	110	100±2	160	140±5	340	140	18

我们也可以生产制造由客户制定的方案, 例如其它尺寸。螺纹孔、一体式活动限位装置、校平螺钉适用于更大承载，更多的弹簧等。