

图 1. V43W-V46W

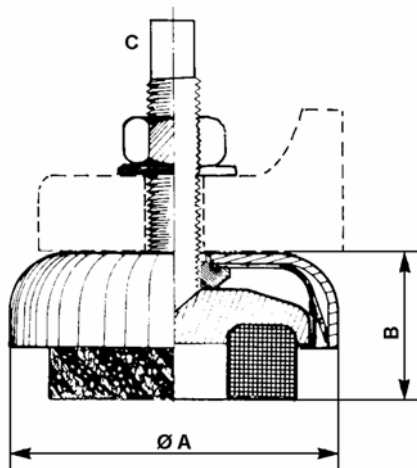


图 2 V43HW-V46HW包括上壳、  
校平螺钉、锁定螺母和垫片。

## 全金属机器安装件

### 描述

全金属安装件，18/8不锈钢金属网脚下固定安装弹性减震垫。

将脚固定在铸铁内，油漆保护。

外壳和校平螺钉带后缀"H"。

### 特征

在较宽的承载范围内，安装固有频率为15-20Hz。

渐进式弹簧刚度。设计用于吸收不带底座安装件的机器的高静态和动态力。

仅用于压缩承载。

最大激励幅值：± 0,3 mm

动态过载：5g

放大因子(Q)：< 4

温度范围：-90°C至+300°C

参考号	承载范围, daN (≈ kg)	
	静态	动态
V43W, -HW	50-350	1200
V44W, -HW	300-1500	4500
V45W, -HW	1000-3000	9000
V46W, -HW	2000-7000	21000

### 应用

干扰性强的机器工装的振动隔离或用于需要高度隔离的地方：各类挤压机、闸刀、裁切机、滚弯机。

旋转式机器悬挂件的工作速度不低于2500rpm。

稳固排气管。

### 安装

抬高机器，将安装件放在机器下面并上紧螺栓。

将机器下落到安装件上。

将机器放平并锁定螺母。

### 注

对于干扰较小的机器工装或若需要很稳定的悬挂件，应使用机器安装件V43-V46或V43H-V46H。

参考号	ØA	B	ØD	b	C	重量(kg)	
						"W"	"HW"
V43W, -HW	95	45	80	31	M16 X 140	0,4	0,9
V44W, -HW	95	45	80	31	M16 X 140	0,5	1,1
V45W, -HW	155	56	128	36	M20 X 200	1,4	2,9
V46W, -HW	190	66	170	43	M27 X 200	3,3	6,5