

橡胶减振器

描述

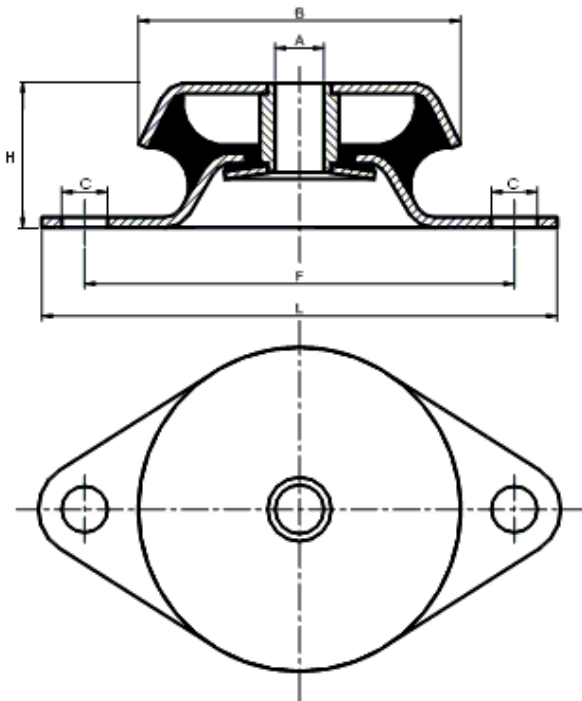
由天然橡胶或氯丁橡胶（NBR）制成的弹性元件，肖氏硬度为 40 或 60。金属零件由镀锌钢制成。配有机械挡块。

特征

在推荐的承载范围内，固有频率为 10-15 Hz 的隔离件。

动载荷系数：ca. 2

抗剪刚度约为垂直刚度的 1.15 倍。



尺寸

Ref.	Shape	L	B	H	F	C	A
DMS 077	◇	128	77	30	110	9	M10
DMS 094	◇	144	94	35	124	10	M10
DMS 108	◇	172	108	38	144	14	M16
DMS 120	◇	185	120	43	160	14	M16
DMS 144	◇	210	144	49	182	14	M16
DMS 158	□	170	158	58	140	14	M20

参考号	最大负荷, daN (≈kg)		重量 (kg)
	肖氏 40	肖氏 60	
DMS 077	95	190	0.3
DMS 094	180	270	0.45
DMS 108	250	450	0.7
DMS 120 _(NRB)	400	600	0.9
DMS 144 _(NRB)	750	1300	2.0
DMS 158 _(NRB)	880	1500	2.1

应用

载驳船和车辆上压缩机、电动机、泵、风扇等的弹性吊架。

