

瑞典韦博特声学产品公司  
船舶 & 军舰

*Vibratec*<sup>®</sup>  
akustikprodukter



# Vibratec Akustikprodukter AB Marine & Navy

韦博特专注于涡轮压缩机，涡轮发电机，住宿模块和管道的振动隔离这些不同海上应用的减振，阻尼，噪音和震动保护。我们也做现场调查，制造专门设计的隔音罩和调谐质量阻尼器。

我们提供:

- 工程
- 定制设计
- 制造和库存
- 安装
- 文件编制
- 噪音及振动测量

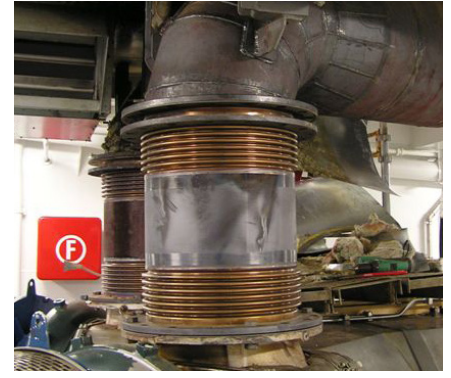




All-Metal Hangers  
全金属吊架



Complete Pipe Clamps  
完整的管夹



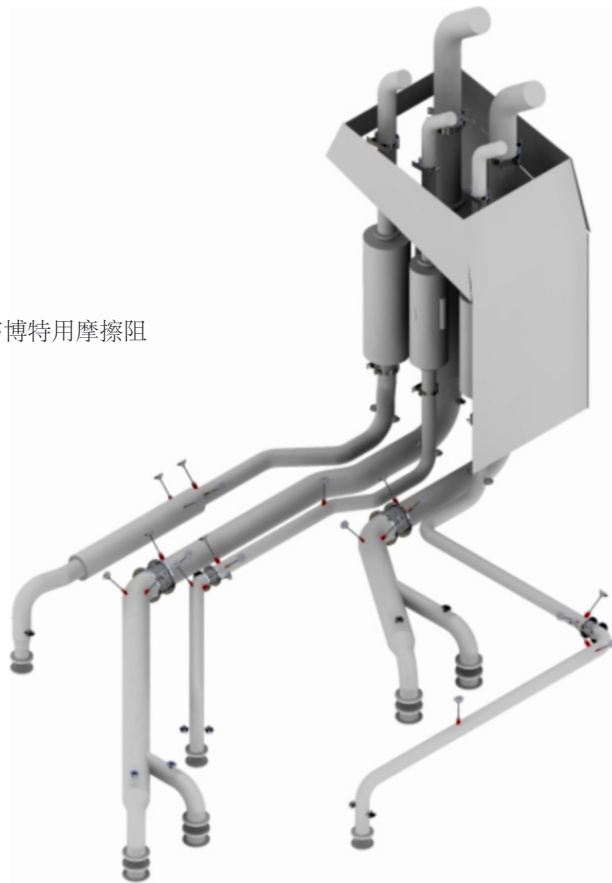
Rectangular Expansion Joints  
膨胀节

## 管道悬架

管道系统的振动可以导致管道和结构的共振问题及疲劳。这些问题通过正确地标出尺寸和定位了的支承结构和风箱可以避免。韦博特可以提供不同类型的完全以AISI 316或更高质量的材料来制作的悬架隔震系统。

- \* 固定及滑动支架
- \* 摆锤件
- \* 管夹
- \* 膨胀节

通过使用额外的管道阻尼器可以进一步降低管子振动。韦博特用摩擦阻尼器提供解决方案，其也可以结合隔振器使用。



### 经典案例:



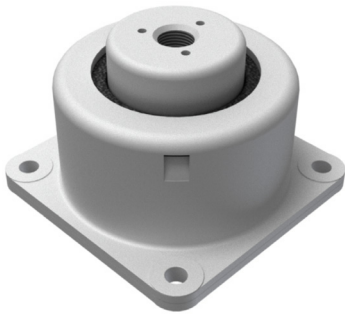
Stena Explorer



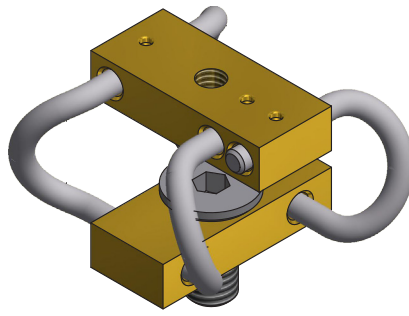
Ulstein X-Bow



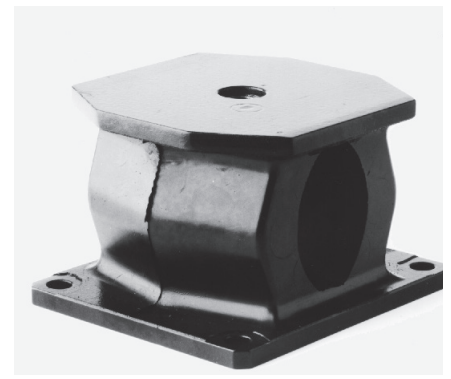
M/S Visby and M/S Gotland



7002, All metal Isoaltors  
7002, 全金属减震器



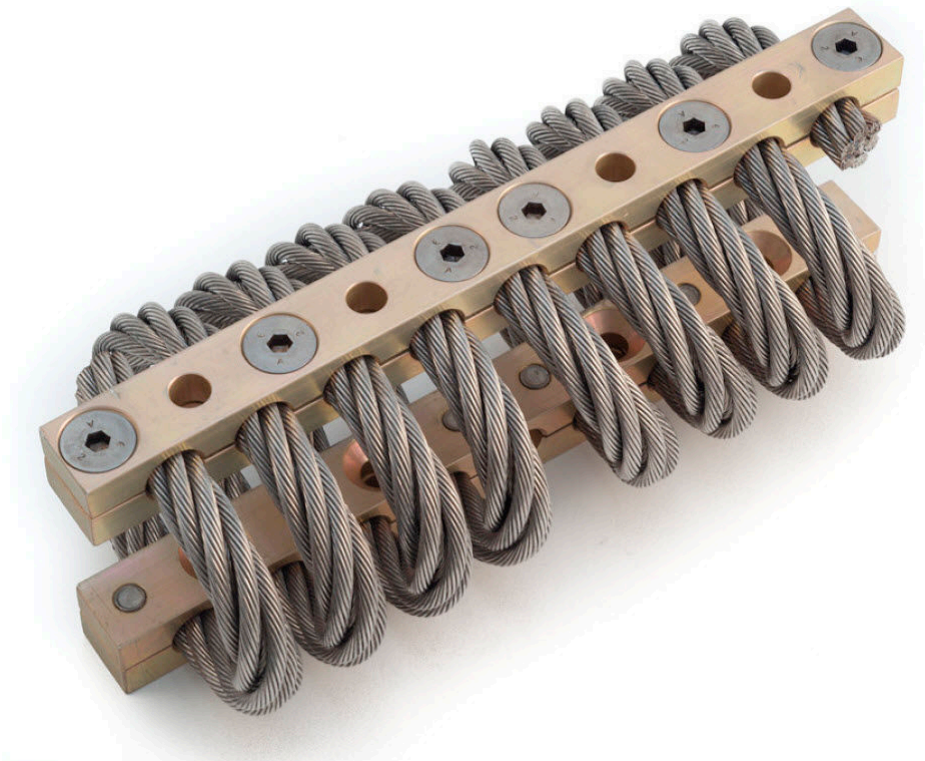
Wire Rope Isolators  
钢丝绳减震器



Elastomer Shock Mounts  
弹性体震动座

## 灵敏设备

使用韦博特的广范围的**钢丝绳减震器**和弹性体震动座，大部分设备可以成功悬挂。常见应用的**案例**有电子盒，计算机，监视器，雷达部件及类似的。韦博特工程师进行正确的冲击计算，为您的案例的偏重性来使用正确的设备。



### 经典应用:



Rolls-Royce Kamewa AB



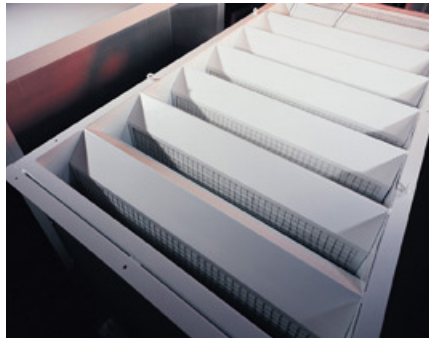
Kongsberg Defence & Aerospace AS



HMS Visby & Helsingborg



Exhaust Silencers 排气消声器



Splitter Attenuators 分流器衰减器



Catalytic Converters 催化转换器

## 消音器及排放控制

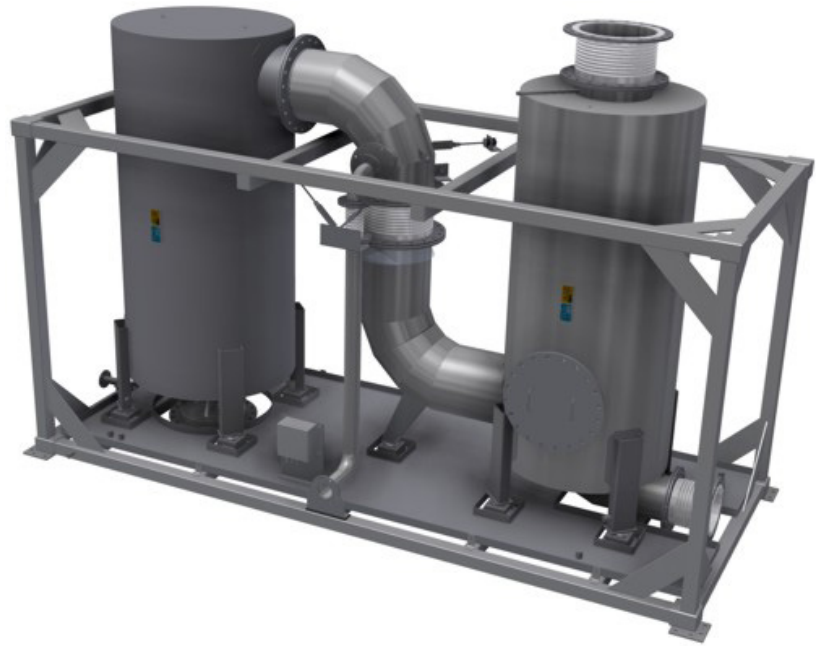
我们现有的标准反应性和吸收性消声器可以结合起来以取得高衰减。除了标准范围，我们还可以基于特定的客户需求定制消声器。

适合的消音器或由此的结合使用的尺寸测量是基于：

- 衰减的需求
- 距来源的距离
- 气流量
- 最大容许背压
- 噪声频谱
- 端管的长度

如果没有发动机的输入噪音频谱，我们可以基于旋转速度，效应及气缸数计算它，或者从我们以前项目的数据库里找到数值。

如果需要，消音器可以配备吊耳，安装支架，火星熄灭器，催化转换器或催化烟灰过滤器。



### 经典应用：



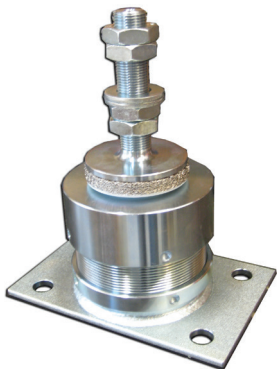
Transocean Searcher



Seismic Vessel HMS Sovereign



Grandweld Shipyards, Craneboats



All-Metal Spring Isolators  
全金属弹簧减震器



Rubber Isolators  
橡胶减震器

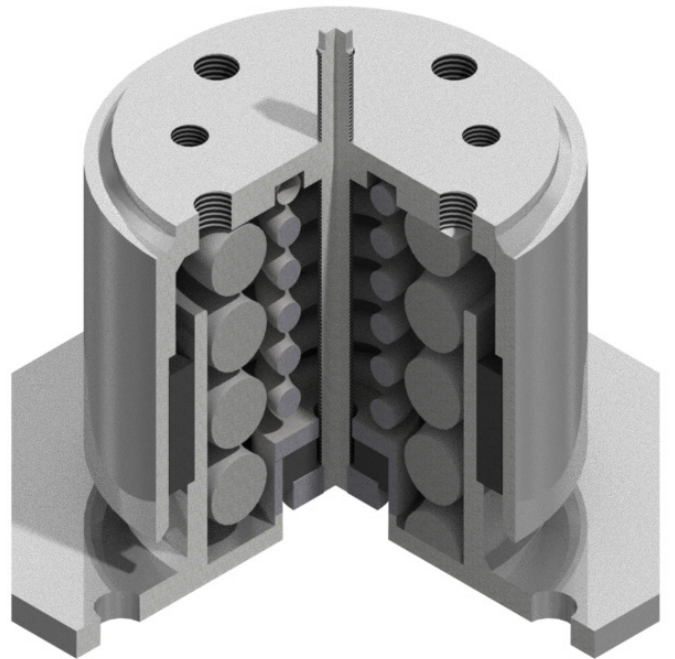


Customized Spring Packages  
定制的弹簧包

## 推进发动机和发电机组

可以用橡胶或全金属隔震器完成推进发动机和发电机组的隔震。取决于应用，我们可以从大量的设计好的不同解决方案里选择来将您的设备做到极致。

韦博特根据您的引擎效应，齿轮箱，联轴器和滚动力，纵摇和升沉标定出最优解。我们使用的一些产品的数据表见如下。不同情况下我们使用定制解决方案以达到需要的隔震性能。



### 经典应用:



CB90-class fast assault craft



Swedish Sea Rescue Society



Swedish Coast Guard patrol vessel

## 测量及调查，安装及监管

韦博特有许多员工可以承担海上设施的各种安装工作，测量及调查。彻底的调查研究和技能人才对正确地设计和安装，和最终最优功能至关重要。

韦博特承担涉及减振底座，排气和通风消声器，钢甲板的阻尼处理，管道阻尼器，隔音罩和调谐质量阻尼器的作为完整项目的噪音和振动控制范围内的工作。

韦博特也可以做项目现场调查或执行预算编制。如果需要额外的噪音和振动测量，韦博特可以为工程目的或为获得噪音降低的控制的内部使用进行振动和噪音测量。





Sweden

Tel: +46 176 20 78 80

[www.vibratec.se](http://www.vibratec.se)

[info@vibratec.se](mailto:info@vibratec.se)

Norway

Tel: +47 33 07 07 50

[www.vibratec.no](http://www.vibratec.no)

[info@vibratec.no](mailto:info@vibratec.no)

Denmark

Tel: +45 49 13 22 44

[www.vibratec.dk](http://www.vibratec.dk)

[info@vibratec.dk](mailto:info@vibratec.dk)

Estonia

Tel: +372 56 66 29 93

[www.vibratec.ee](http://www.vibratec.ee)

[info@vibratec.ee](mailto:info@vibratec.ee)