



## 全金属隔振器

### 描述

由18/8不锈钢金属丝制成的弹性件，含铝柱头螺栓、钢外壳和法兰。

保护：油漆。

重量：4,0kg.

### 特征

具有等频特性的隔离件系列。

对于推荐的承载范围为15-20 Hz。

可以在压缩或张力下工作。

承载范围：1500 - 3000kg

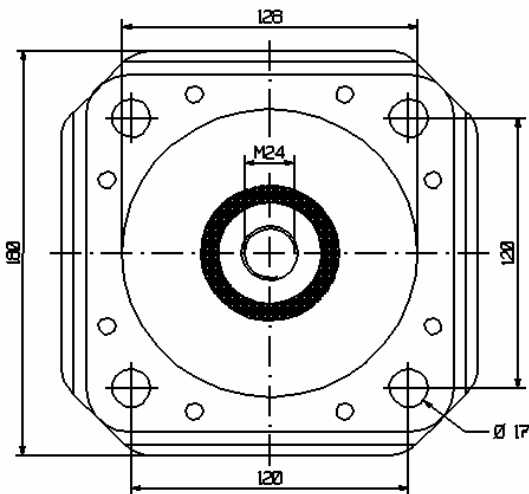
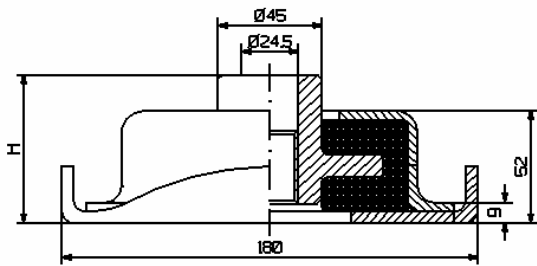
无载高度(H)：66mm

最大激励幅值：± 0,3 mm

放大因子：< 6

温度范围：-90°C至+300°C

最大承载对应连续加速到2g的情况。



### 应用

一般用作机器工装的悬挂件，特别是破碎机的悬挂件。

轮船和车辆上排气管、电机、泵等的弹性悬挂件。

工作在30Hz以上的转动机器。

### 注

对于更大的负载，参见隔离件 V318。