

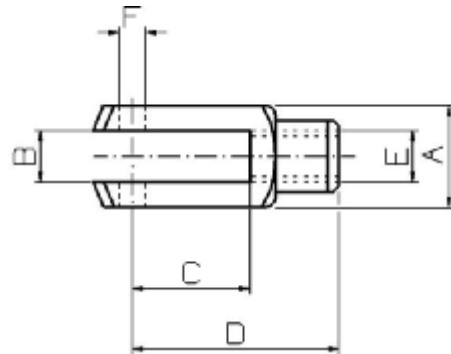
附着系统

皮带金属圈

保护:镀锌



带可锁销

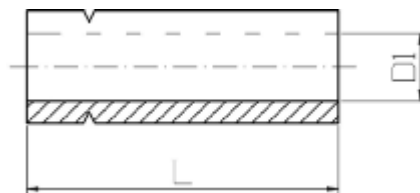


Type		尺寸	A	B	C	D	E	F
VT-GL12	V5651 V5652	M12x24	20	12	24	48	M12	Ø12
VT-GL16	V5653 VT4524-0X	M16x32	26	16	32	64	M16	Ø16
VT-GL20	VT4524-2X	M20x40	34	20	40	80	M20	Ø20

连接套管

保护:镀锌

型号	隔离件	D1	L
VT-SM12	V5651 V5652	M12	50
VT-SM16	V5653 VT4524-0X	M16	50
VT-SM20	VT4524-2X	M20	50
VT-SM24	VT4524-2X	M24	50



球形支架接头

钢构件焊接到管道和结构上, 包括球型支架和旋转螺母。

型号	隔离件	b	h	t	B最大
VT-FB12	V5651 V5652	100	98	10	8°
VT-FB16	V5653 VT4524-0X	100	98	10	7°
VT-FB20	VT4524-2X	100	98	10	6°
VT-FB24	VT4524-4X	100	98	10	6°

图中: 1. 球型支架, 2. 锥形垫圈, 3. 旋转螺母

