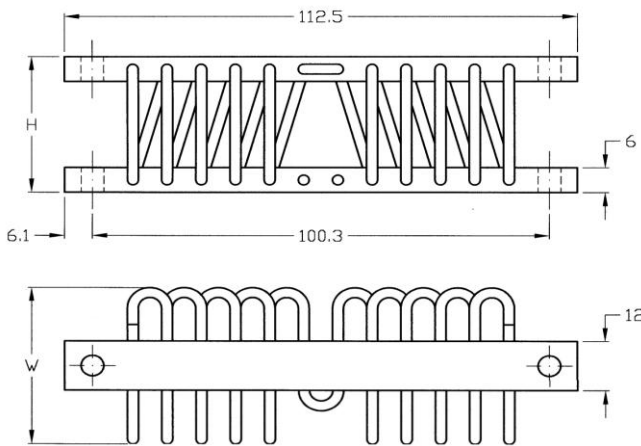




标准材料 (其它质量按需)
绳和螺纹插头: 钢AISI 316
金属杆: 铝6060-T6
表面: 镀铬

A02系列- 标准系列尺寸 冲压设计



钢丝绳环的数量可以不超过10, 例如4、6或8, 而承载范围相应降低。

型号	高(mm)	宽(mm)	重量(kg)
A025112-038	38	43	0.07
A025112-033	33	38	0.06
A025112-028	28	33	0.06
A025112-025	25	30	0.055
A025112-023	23	28	0.055

固定孔	上杆	通孔 5.5mm	埋头通孔	插头M5
	下杆			
通孔 5.5mm	II	IY	IM	
埋头通孔	IY	YY	YM	
插头M5	IM	YM	MM	

每个钢丝绳减振器具有6种不同的固定孔配置(参见左侧的表)。订货时, 应选择并将需要的孔配置代码加入类型编号。
例如:
A025112-038-YY

APN钢丝绳减振器

组合式全金属多向防振安装件

不老化
耐腐蚀
高内在阻尼
低共振放大
强冲击衰减
宽温度范围 (-180°C至+300°C) 免维护

典型应用:

- ▶ 满足军用标准的弹性悬挂件
- ▶ 隔离敏感性电装
- ▶ 隔离发电机、泵和压缩机
- ▶ 排气系统悬挂件
- ▶ 隔离柜、容器等
- ▶ 在设备运输过程中起保护作用
- ▶ 极端温度应用

承载模式: 压缩
典型承载范围: 4-12kg

型号	10 Hz时的额定承载(kg)	最大静态承载(kg)	最大动态承载(mm)
A025112-038	5.6	6.0	23
A025112-033	8.3	8.3	18
A025112-028	10.9(14Hz)	10.9	14
A025112-025	12.5(14 Hz)	12.5	11
A025112-023	13.8(15 Hz)	13.8	9

承载模式: 45°压缩/滚动
典型承载范围: 3-10kg

型号	10 Hz时的额定承载(kg)	最大静态承载(kg)	最大动态承载(mm)
A025112-038	34	4.3	32
A025112-033	4.8	5.4	26
A025112-028	7.3	7.3	19
A025112-025	8.8 (11 Hz)	8.8	16
A025112-023	10.3 (12 Hz)	10.3	13

承载模式: 剪切/滚动
典型承载范围: 0.6-4kg

型号	12 Hz时的额定承载(kg)	最大静态承载(kg)	最大动态承载(mm)
A025112-038	0.8	2.6	24
A025112-033	1.3	3.2	19
A025112-028	2.3	4.2	16
A025112-025	3.7	5.1	12
A025112-023	5.4	5.8	10