

NINGYUAN[®]
lower noise more voice

橡胶减震器产品

改善您的环境

您在防震、降噪领域的合作伙伴

苏州宁远船舶设备有限公司

Vibratec[®]
akustikprodukter
中国总代理

Vibratec Akustikprodukter Group



瑞典韦博特声学产品集团公司成立于1988年，总部在瑞典斯德哥尔摩北部的布利德岛上，并分别在挪威，丹麦和爱沙尼亚设有分公司。

挪威分公司Akustikprodukter Norge (APN)设在奥斯陆南部的霍尔滕。四家公司生产各类减振器、减振垫、消音器、补偿器（膨胀节）和消音材料。

瑞典韦博特集团公司主要制造全金属防振和减振器。在挪威，我们作为斯堪的纳维亚唯一生产钢丝绳减振器的公司。在瑞典，我们为工业和船用装备生产金属弹簧和减振器（垫）。

使用高级计算机程序并结合多年来在振动和冲击技术领域内的经验，我们帮助客户寻找能解决他们问题的最佳方案。

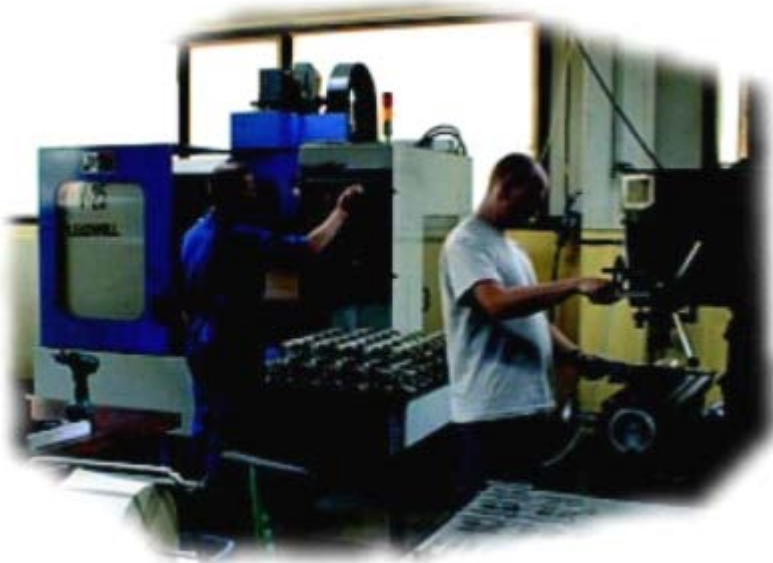
通过与全球行业领先的分包商合作，我们能处理几乎所有的噪音、振动或冲击问题。我们生产和交付具有军用和民用市场最高质量要求的产品。



噪音是一个严重的环境问题。我们一直在与这个问题斗争。同时，我们采用先进的催化技术，与空气污染问题作斗争。

作为斯堪的纳维亚造船厂的分包商和发动机供应商，我们历史悠久的经验和传统已将我们的产品推广和出口至欧洲以外各国。我们在该领域的应用很广，从减少排气噪音，到减少污染气体的排放，再到对敏感设备的保护。

我们的志向是成为客户解决噪音、振动、冲击及其他相关问题方案的首选。



目 录

■ 橡胶减振器

◆ 工业用高性能弹性体.....	3、4、5
◆ DMS 077 – 158.....	6
◆ PC 100 – 182.....	7
◆ RD 1-4.....	8
◆ RHD Hangers.....	9
◆ HD Marine 重型船舶减震器.....	10
◆ M7-M1500.....	11
◆ E1E 11S - E1E 13S.....	12
◆ E1E 21S - E1E 23S.....	13
◆ E1E 31S - E1E 32S.....	14
◆ E1E 41S - E1E 43S.....	15
◆ E1C 2321.....	16
◆ E1T 2105.....	17
◆ E1N 101.....	18
◆ E1N 104, E1N 106.....	19
◆ E1N 2296.....	20

■ 橡胶减震垫/阻尼垫

◆ CLD14/CLD21 约束层阻尼材料.....	21
◆ CDM-VE 橡胶软木减震垫.....	23
◆ ISO-SEB 建议弹性支座.....	24
◆ ISO-MAT 连续声学落地层.....	25
◆ CDM-HR 高弹性材料.....	26
◆ CDM-RR 树脂橡胶.....	27

■ 圆柱形橡胶减振器

◆ A 型圆柱形减振器.....	28
◆ A 型圆柱形减振器.....	29
◆ A 型圆柱形减振器.....	30
◆ D&E 型圆柱形减振器.....	31

■ NoiseKiler 高效阻尼胶

◆ NoiseKiler Black.....	32
◆ NoiseKiler Yellow.....	33

工业用高性能弹性体

VIBRACHOC，隔离专家，率先开发航空、军事和核领域适用的高性能弹性体。这些弹性体有助于这些行业克服特殊问题，如环境问题（温度、染料、盐雾等）或机械特性问题。

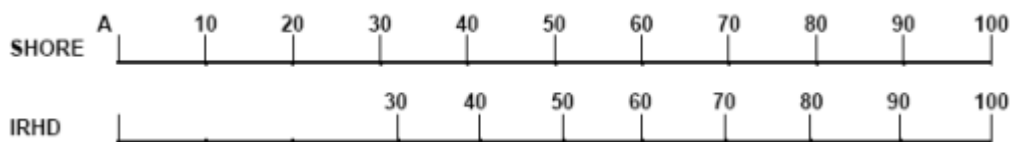
特征

所有值适用环境温度：23°±2°（标准 NFT 40101）。

- 硬度：按照标准 NFT 46003 测量的国际橡胶硬度（IRHD）标度。

IRHD 标度/肖氏标度参考下表

（仅适用于碳——弹性体）



- 压缩模量（杨氏系数）：按照标准 ASTM D945 摘要测量稳定弹性体块的压缩曲线所得。
- 剪切模量：按照标准 NFT 46023 摘要测量四-抗剪试验样品的剪力曲线所得。
- 温度：一般，在规定的温度范围内连续使用时，VIBRACHOC 弹性体保持良好的弹性。当温度降低时，注意刚度变大，阻尼容量增加，反之，当温度上升时，刚性变小，阻尼容量减小。
- 回弹值：按照标准 DIN 53512 测量圆柱块所得。显示弹性体阻尼容量（回弹率越低，阻尼容量越大）。
- 机械特征：扩张模量、断裂应力和断裂拉伸率等值，按照标准 NFT 46002- ASTM D412 测量 H2 型哑铃形试样所得。
- 电阻率：按照标准 NFC 26230 横向测量所得。
- 耐辐射：钴 60 照射——光照射强度 1.5Mrad/hr。机械特征下照射量改变不超过 10%。
- 密度：按照标准 NFT 46030 测量所得。
- 耐流体：仅供参考，术语《流体》涵盖范围非常广。若有任何问题，请联系我们。
- 冷粘合：根据要求，VIBRACHOC 销售适用于每一项冷粘合问题的胶。

硅弹性体

复合系列 复合指数	1000/1100 vhd s	1200 HP A	1300 HT B	1400 SIF C	1500 SC D
名称	VIBRACHOC 硅	高性能	高温度	氟硅	导体硅
IRHD 硬度标度	25-85	38-70	40-70	35-80	50-70
样式模量 (daN/cm ²)	10-80	15-50	17-60	15-70	20-50
剪切模量 (daN/cm ²)	2.5-12	2-10	3.5-11	3-12	4-10
使用温度	连续操作	-100 -+200	-80 - +200	-80 - +200	-80 - +200
	最大操作	-100 -+300	-80 -+280	-80 - +280	-80 - +250
回弹率	20-30	35-50	35-50	30-40	35-50
断裂强度	60-85	70-100	40-65	40-60	35-50
断裂伸长率	450-700	450-650	400-450	200-450	120-180
电阻率	1×10 ¹⁵ - 5×10 ¹⁵	5×10 ¹⁶ - 1×10 ¹⁷	5×10 ¹⁶ - 1×10 ¹⁷		10-1000
耐辐射	10 ⁵	10 ⁵	10 ⁵	10 ⁵	10 ⁵
密度	1.1-1.4	1.1-1.4	1.1-1.4	1.1-1.4	1.1-1.4
抗蠕变强度	中等	优秀	中等	中等	中等
空气老化稳定性 (氧化-臭氧)	优秀	优秀	优秀	优秀	很好
耐日光照射	优秀	优秀	优秀	优秀	优秀
抗流体 (咨询我们)	低	低	低	优秀 (油, 燃料)	低
冷粘合可能性	是	是	是	是	是
真空处理可能性	是	是	是	是	是
特殊应用, 其他	颜色 高阻尼	颜色 疲劳情况下, 良好 高允许变形	颜色 低应力下高温	颜色 高温下耐流体	颜色 电子设备

碳弹性体

复合系列 复合指数	2000 CR E	3000 NR F	4000 XIR G	5000 NBR H	6000 M	8000 EPDM J	9000 FKM K	1000 L	
名称	氯丁橡胶	自然橡胶	丁基	丙烯腈	含二烯	乙丙烯	氟碳	高阻尼粘弹性	
IRHD 硬度标度	45-75	35-80	40-80	45-80	45-90	30-80	50-80	30-80	
样式模量 (daN/cm ²)	20-75	18-70	22-70	25-70	20-60	20-70	50-100	15-100	
剪切模量 (daN/cm ²)	6-15	5-15	4-13	5-13	5-10	4-14	5-12	3-20	
使用温度	连续操作	-30 - +100	-40 - +70	-40 - +150	-25 - +100	-50 - +90	-40 - +150	-20 - +250	根据类型
	最大操作	-30 - +130	-40 - +100	-40 - +180	-25 - +130	-60 - +120	-40 - +180	-20 - +300	根据类型
回弹率	30-50	30-70	10-30	25-50	30-80	30-50	8-15	3-15	
断裂强度	95-200	100-280	50-180	90-200	50-170	80-150	80-130	咨询我们	
断裂伸长率	300-700	300-800	200-500	250-600	200-650	200-600	100-250	咨询我们	
电阻率	10 ⁹ - 10 ¹²		10 ¹⁰ - 10 ¹²				10 ¹⁰ - 10 ¹²	咨询我们	
耐辐射	10 ⁶	10 ⁷	10 ⁵	10 ⁶	10 ⁷	10 ⁹	10 ⁴	10 ⁷	
密度	1.2-1.6	1-1.3	1-1.3	1.1-1.4	1.1-1.4	1-1.5	1.5-2	1-2	
抗蠕变强度	中等	优秀	中等	中等	低到优秀	中等到优秀		中等	
空气老化稳定性 (氧化-臭氧)	很好	中等	优秀	好	中等到好	优秀	优秀	好	
耐日光照射	优秀	中等	优秀	好	中等	优秀	优秀	咨询我们	
抗流体 (咨询我们)	优秀 (油)	低	优秀 (热水、蒸汽)	优秀 (油、燃料)	低	低	优秀 (油、燃料)	低到很好	
冷粘合可能性	是	是	是, 带特殊处理	是	是	是	是	是	
真空处理可能性	否	否	否	否	否	否	是	否	
特殊应用, 其他	高允许应力 自熄	高允许变形率 良好的疲劳强度	防水 高温下疲劳强度 T>60°C时, 低 阻尼	耐油, 耐燃料	良好的疲劳强度 耐低温	高温磷酸酯 酮 耐蒸汽 (特种液 压工作油)	高温耐油, 耐燃 料		

橡胶减振器

描述

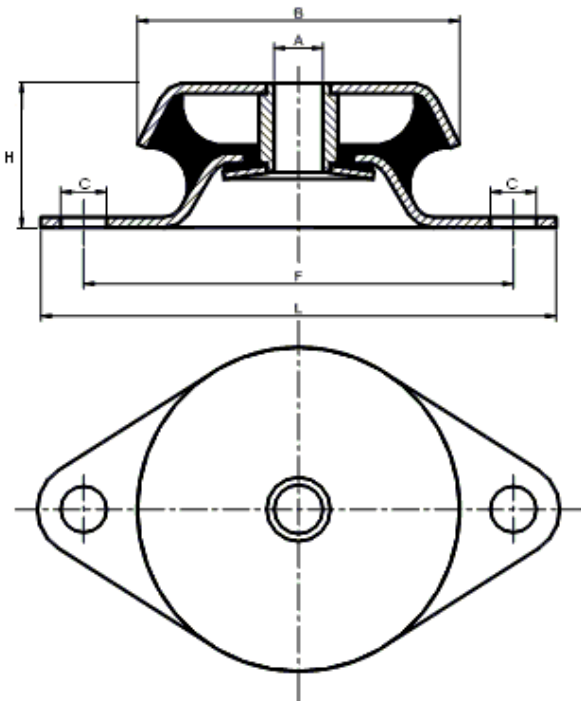
由天然橡胶或氯丁橡胶（NBR）制成的弹性元件，肖氏硬度为 40 或 60。金属零件由镀锌钢制成。配有机械挡块。

特征

在推荐的承载范围内，固有频率为 10-15 Hz 的隔离件。

动载荷系数：ca. 2

抗剪刚度约为垂直刚度的 1.15 倍。



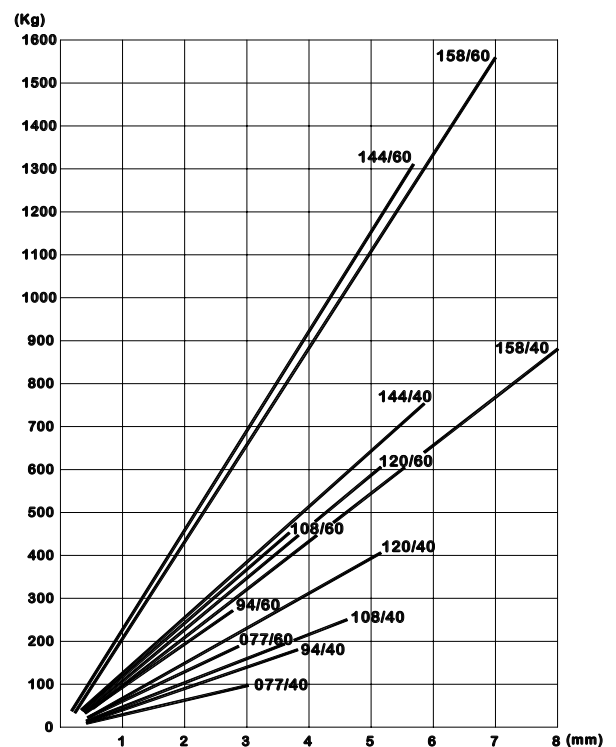
尺寸

Ref.	Shape	L	B	H	F	C	A
DMS 077	◇	128	77	30	110	9	M10
DMS 094	◇	144	94	35	124	10	M10
DMS 108	◇	172	108	38	144	14	M16
DMS 120	◇	185	120	43	160	14	M16
DMS 144	◇	210	144	49	182	14	M16
DMS 158	□	170	158	58	140	14	M20

参考号	最大负荷, daN (≈kg)		重量 (kg)
	肖氏 40	肖氏 60	
DMS 077	95	190	0.3
DMS 094	180	270	0.45
DMS 108	250	450	0.7
DMS 120 _(NRB)	400	600	0.9
DMS 144 _(NRB)	750	1300	2.0
DMS 158 _(NRB)	880	1500	2.1

应用

载驳船和车辆上压缩机、电动机、泵、风扇等的弹性吊架。



橡胶减振器

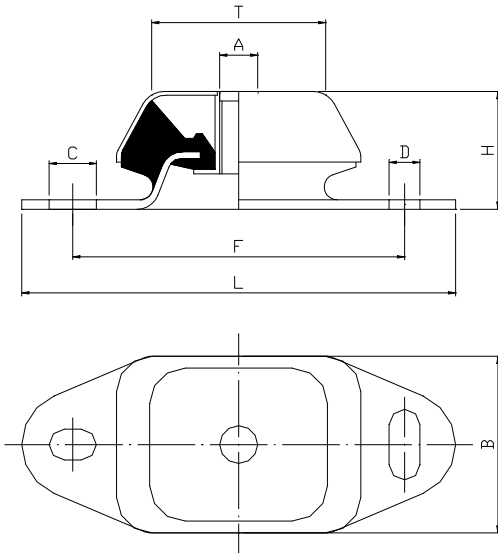
描述

自然橡胶或氯丁橡胶制成的弹性元件，肖氏硬度为 45、55 和 65。金属零件由镀铬钢制成。配备机械止动装置。

特征

在推荐的负载范围内，固有频率为 9-15 Hz 的隔离件。

动载荷系数: ca.2



尺寸

参考号	L	B	H	T	F	C	D	A
PC100	120	60	38	60	110	11*14	11*14	M12
PC140	183	75	60	75	140	20*13	13*30	M16
PC182	230	112	70	80	182	26*18	18*34	M20

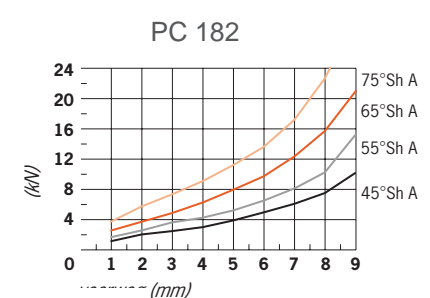
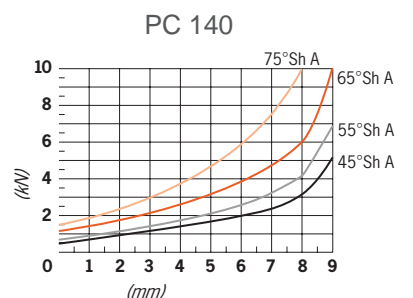
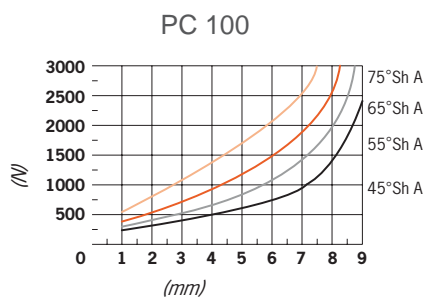
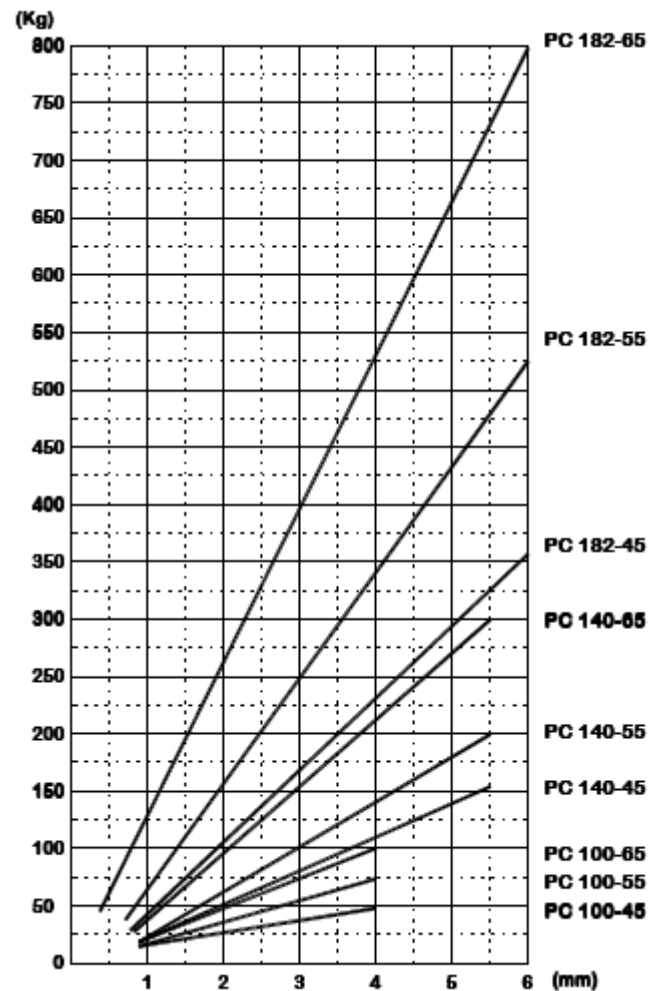
应用

船舶或车辆上压缩机、电动机、泵、风扇等的弹性吊架。

水平面上刚度

参考号	kL	kB
PC 100	2.5*kV	0.75*kV
PC 140	2.7*kV	0.70*kV
PC 182	2.6*kV	0.85*kV

kV = 垂直刚度 kL = 沿隔离件的刚度 kB = 隔离件上方刚度



橡胶垫



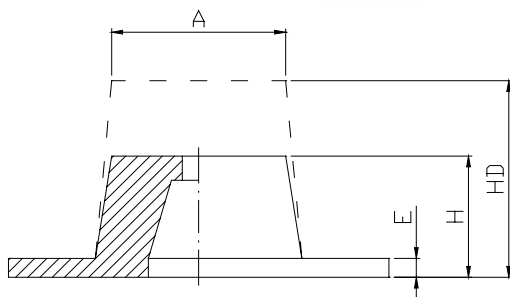
描述

由氯丁橡胶制成的隔离件，金属件硫化，防止腐蚀。
隔离件有四种不同硬度，通过涂漆标记进行识别。

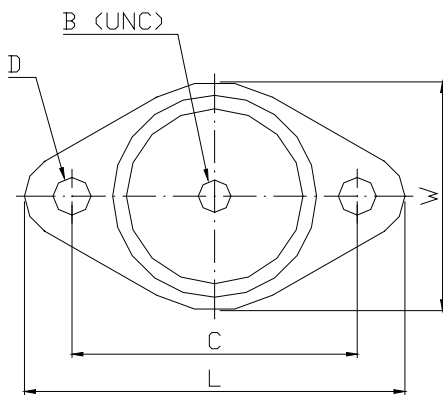
重量：0.06 - 1.35 kg

固有频率：R 型 9-14 Hz

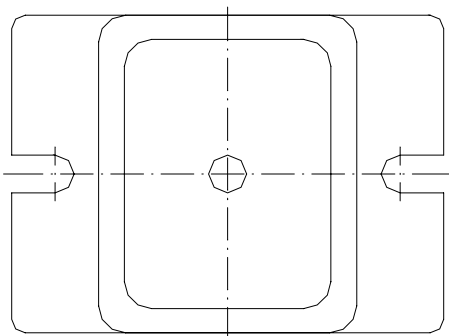
RD 型 7-10 Hz



R/RD 1-3



R/RD 4



型号	最大负载 (kg)	最大偏转 (mm)		尺寸									
		型号		L	W	H	HD*	A	B (UNC)	C	D	E	
		R	RD										
R1 或 RD-1	蓝色	16											
	黑色	20											
	红色	32	5	10	80	45	25	32	32	5/16"	60	9	5
	绿色	55											
R2 或 RD-2	蓝色	60											
	黑色	75											
	红色	110	6.3	12.6	99	60	32	45	45	3.8	76	9	6
	绿色	170											
R3 或 RD-3	黑色	114											
	红色	238											
	绿色	340	6.3	12.6	140	86	45	73	64	1/2"	105	14	7
	灰色	500											
R4 或 RD-4	黑色	680											
	红色	1020											
	绿色	1360	6.3	12.6	159	118	41	70	76	1/2"	127	14	10
	灰色	1800											

应用

压缩机、泵、风扇等的弹性吊架。不适用于户外装置，若是户外装置，则推荐弹簧隔离件。

橡胶隔振器

描述

由氯丁橡胶制成的隔离件。

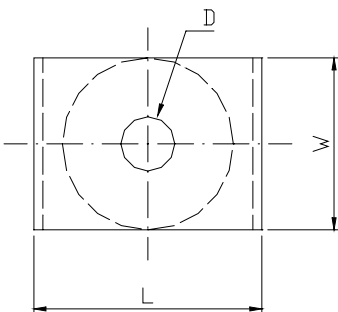
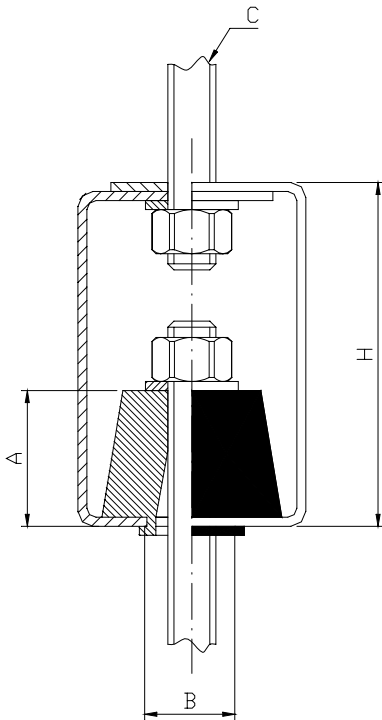
隔离件有四种不同硬度，通过涂漆标记进行识别。

固有频率：7-10 Hz

重量：0.25-2.7 kg

应用

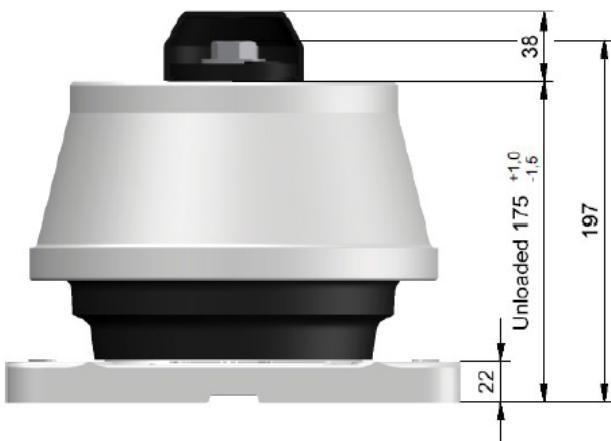
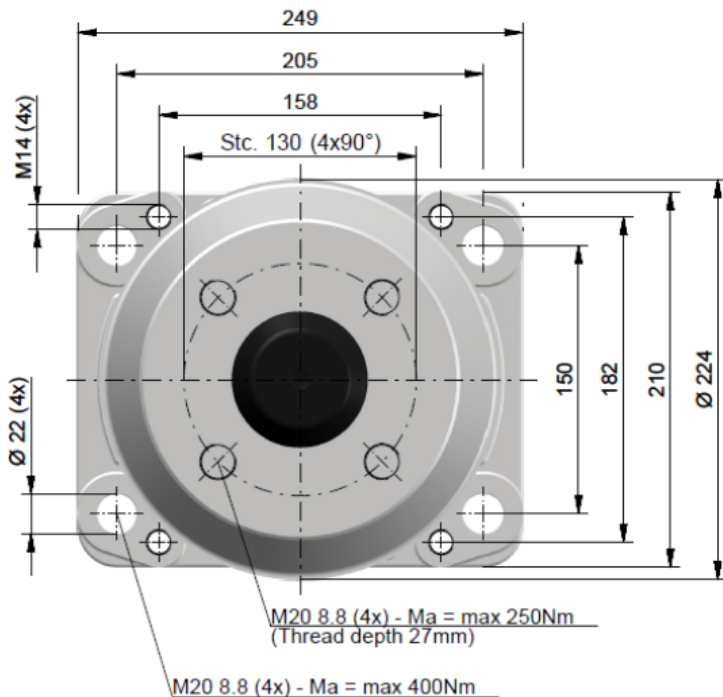
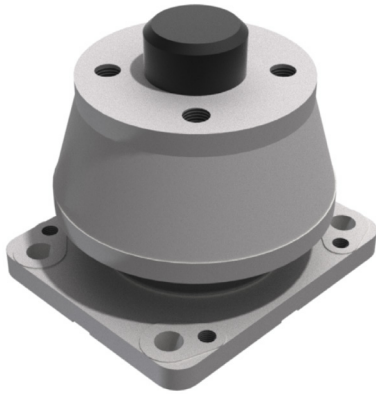
管道、风扇等的弹性吊架。不适用于户外装置，若是户外装置，则推荐弹簧隔离件。



型号	最大负载 (kg)	最大偏转 (mm)	尺寸 (mm)							
			L	W	H	A	B	C	D	
RH D-1	蓝色	16	10	57	51	76	35	19	9.5	10
	黑色	20								
	红色	34								
	绿色	55								
RH D-2	黑色	76	12.6	76	57	114	48	30	16	18
	红色	110								
	绿色	170								
	灰色	250								
RH D-3	黑色	114	12.6	95	83	159	80	38	19	22
	红色	238								
	绿色	340								
	灰色	568								
RH D-4	黑色	680	12.6	114	102	208	80	30	25	30
	红色	1020								
	绿色	1360								
	灰色	1800								

钢管用安装件类型				
管道尺寸 (mm)		重量 (kg)		推荐隔离件, 充水3m:s 距离
外径	厚度	干燥	有水	
30	2.6	1.77	2.3	1- 蓝色
57	2.9	3.90	6	1- 黑色
70	2.9	4.83	8	1- 红色
108	3.6	9.33	17	2- 黑色
133	4.0	12.8	25	2- 红色
159	4.5	17.1	35	2- 绿色
177.8	5.0	21.3	44	2- 绿色
219	6.3	33.1	66	3- 红色
244.5	6.3	37.1	79	3- 绿色
298.5	7.1	51.1	114	4- 黑色
355.6	8.0	68.3	158	4- 黑色

重型橡胶减振器



描述

低频率橡胶隔振器，设计用于推进发动机及其他船用装置。

特征

材料：天然橡胶

固有频率：8-12 Hz

放大因数：3-4倍

最大冲击负载：150 kN (所有方向)

应用

推进发动机，辅助发动机，甲板舱室，压缩机。

负载范围

Rubber Hardness (Sh)	Max Marine Load (kN)	Max Static Load (kN)
45 Sh	54	60
50 Sh	57	67
55 Sh	64	75
60 Sh	71	85
65 Sh	83	100
70 Sh	95	115

Direction	Vertical up	Vertical down	Radial
Displacement limiter clearance (mm)	4	4	3

M 7-M 1500

重载橡胶减振器



描述

低频率橡胶减振器。与旋转电机一起使用。其设计允许大挠度，提供有效的振动保护。

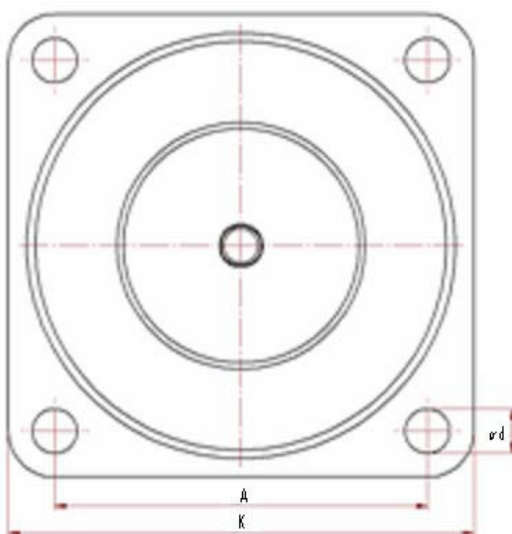
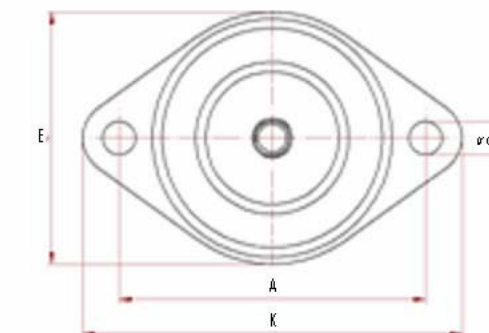
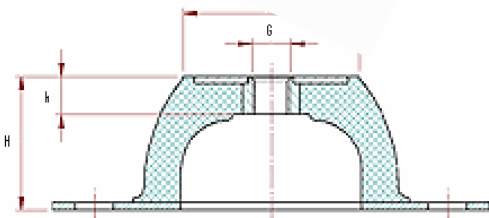
特征

固有频率：8-12 Hz（较大型号因挠度大，具有较低的固有频率）

放大因数：3-4

应用

压缩机、直流装置、风扇、泵及其他旋转机械、电子设备等的吊架。



	负载范围 (kg)		最大静态偏转 (mm)
	40°	60°	
M 7	1.4-3.5	3.5-9	3
M 25	10-20	20-50	4
M 50	15-40	35-80	8
M 100	25-70	60-150	10
M 200	50-130	100-220	8
M 400	110-280	200-500	13
M 600	150-380	300-750	17
M 1500	400-1400	800-2500	48

型号	D	E	A	K	H	h	d	G
M 7	18	43	50	64	20	7	7.0	M 6
M 25	33	46	66	85	25	11	8.0	M 8
M 50	45	76	92	114	35	14	10.0	M 10
M 100	53	96	110	136	40	15	11.5	M 10
M 200	58	102	124	151	45	13	11.5	M 10
M 400	70	-	120	150	63	18	14.5	M 12
M 600	100	-	160	200	85	25	14.5	M 16
M 1500	186	-	250	310	160	43	18.0	M 24

弹性体安装件

描述

弹性材料是高阻尼硅（VHDS）。支架外环和中心管由 18/8 不锈钢制成。这些安装件满足 MIL-E-5400 和 AIR7306 标准。

重量: E1E 11S 0.03 kg

E1E 12S 0.07 kg

E1E 13S 0.20 kg

特征

径向和轴向响应相同的隔离件。根据负载，固有频率为 20-25 Hz。可在拉力和压缩负载下工作。

最大激励振幅: ± 0.5 mm

温度范围: -55°C 至 $+150^{\circ}\text{C}$

放大系数 (Q): < 5

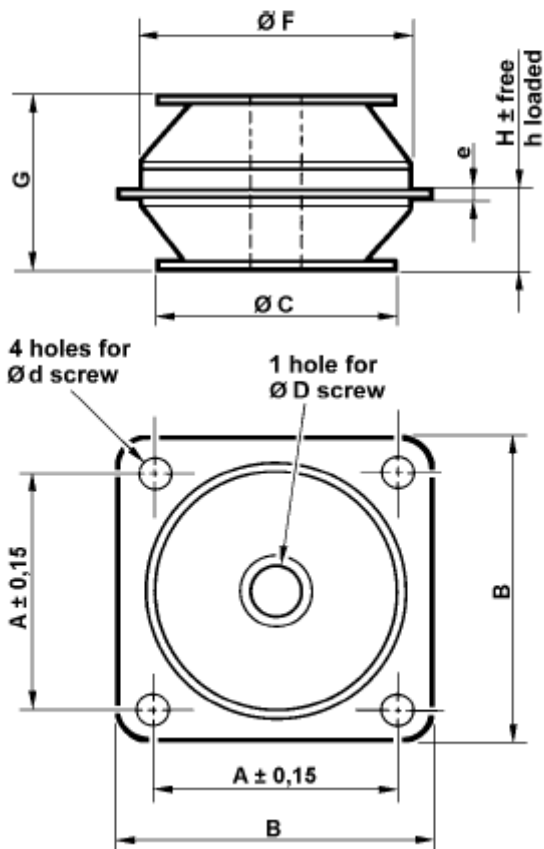
与连续加速度相对应的极限强度: ≥ 10 g

振动条件下最大轴向位移:

E1E 11S ± 4 mm

E1E 12S ± 5 mm

E1E 13S ± 7 mm



Ref.	A	B	C	D	F	G	d	e	H	h
E1E11S□□AL	25,4	32	23	M5	25,4	19	3	1,5	10	9
E1E12S□□AL	34,9	44,5	34,6	M6	38,7	25,4	4	1,6	11,5	10,5
E1E13S□□AL	49,2	60,5	45	M8	53	36	5	2,5	17,75	16,5

参考号	负载范围, daN
E1E 11S 38 AL	1,60 - 2,80
E1E 11S 42 AL	1,80 - 3,20
E1E 11S 48 AL	2,10 - 3,80
E1E 11S 55 AL	2,50 - 4,50
E1E 11S 63 AL	3,00 - 5,30
E1E 11S 72 AL	3,50 - 6,20
E1E 12S 38 AL	3,70 - 5,70
E1E 12S 42 AL	4,00 - 6,30
E1E 12S 48 AL	4,60 - 7,10
E1E 12S 55 AL	5,20 - 8,10
E1E 12S 63 AL	6,00 - 9,30
E1E 12S 72 AL	6,60 - 10,30
E1E 13S 38 AL	5,50 - 8,50
E1E 13S 42 AL	6,00 - 9,50
E1E 13S 48 AL	6,50 - 10,50
E1E 13S 55 AL	7,50 - 12,00
E1E 13S 63 AL	8,50 - 14,00
E1E 13S 72 AL	10,00 - 16,00

应用

对喷气式飞机、公路车辆和火车上电子设备、航空电子设备、控制和仪器面板的保护。

有关直升飞机和导弹用特殊装置，请联系我们。

弹性体安装件

描述

弹性材料是高阻尼硅 (VHDS)。支架外环和中心管由 18/8 不锈钢制成。这些安装件满足 MIL-E-5400 和 AIR 7306 标准。

重量: E1E 21S 0.01 kg

E1E 22S 0.03 kg

E1E 23S 0.06 kg



特征

可安装在失效安全装置中的胶合弹性体安装件。径向和轴向响应相同的隔离件。根据负载,固有频率为 10-25 Hz。可在拉力和压缩负载下工作。与连续加速度相对应的极限强度: $\geq 10\text{ g}$

振动条件下最大轴向位移:

E1E 21S $\pm 6\text{ mm}$

E1E 22S $\pm 8\text{ mm}$

E1E 23S $\pm 12\text{ mm}$

最大正弦输入振幅:

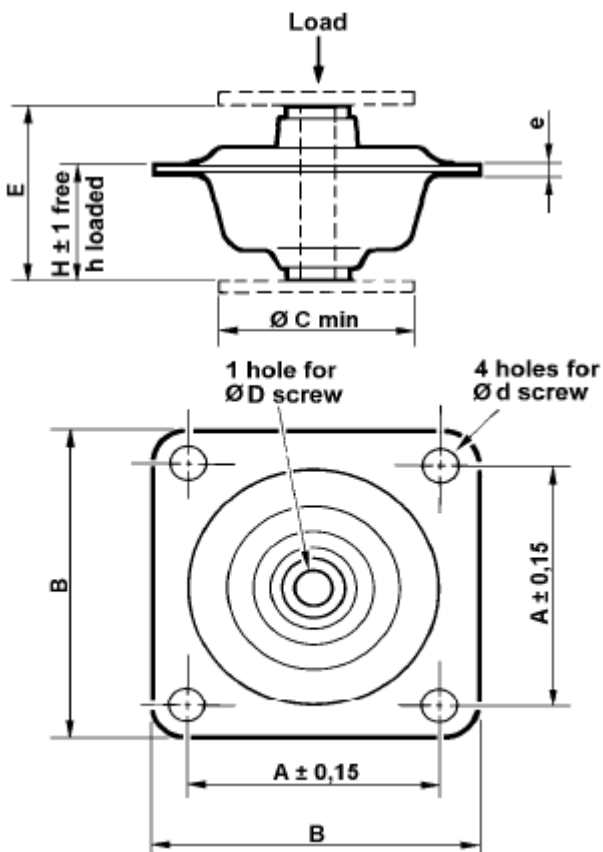
E1E 21S $\pm 0.5\text{ mm}$

E1E 22S $\pm 0.75\text{ mm}$

E1E 23S $\pm 1.5\text{ mm}$

温度范围: -55°C 至 $+150^\circ\text{C}$

放大系数 (Q): < 4



参考号	负载范围, daN (\approx kg)
E1E 21S 38 AL	0,15 - 0,40
E1E 21S 63 AL	0,30 - 0,90
E1E 21S 77 AL	0,40 - 1,20
E1E 22S 38 AL	0,40 - 1,00
E1E 22S 63 AL	0,70 - 1,70
E1E 22S 77 AL	0,90 - 2,20
E1E 23S 38 AL	0,40 - 1,20
E1E 23S 77 AL	1,00 - 2,90

应用

对喷气式飞机、公路车辆和火车上电子设备、航空电子设备、控制和仪器面板的保护。

有关直升飞机和导弹用特殊装置,请联系我们。

注

关于聚合物故障时控制设备,建议在安装螺柱两端安全垫圈 (ϕC)。

Ref.	A	B	C	D	E	d	e	H	h
E1E21S□□AL	25,4	32	24	M4	19	3	0,8	12,5	11
E1E22S□□AL	34,9	44,5	28	M5	25,4	4	1,5	16,5	15
E1E23S□□AL	49,2	60,5	42	M6	36	5	2	22	20



弹性体安装件

描述

弹性材料是高阻尼硅（VHDS）。支架外环和中心管由 18/8 不锈钢制成。这些安装件满足 MIL-E-5400 和 AIR 7306 标准。

重量: E1E 31S 0.01 kg

E1E 32S 0.03 kg

特征

隔离件用于压缩负载。所有方向上的频率响应相同。根据负载，轴向自然频率为 15-20 Hz，径向为 20-35 Hz。与连续加速度相对应的极限强度： $\geq 10g$ 10g（负载极限）时，最大偏转：

E1E 31S ± 5 mm

E1E 32S ± 6 mm

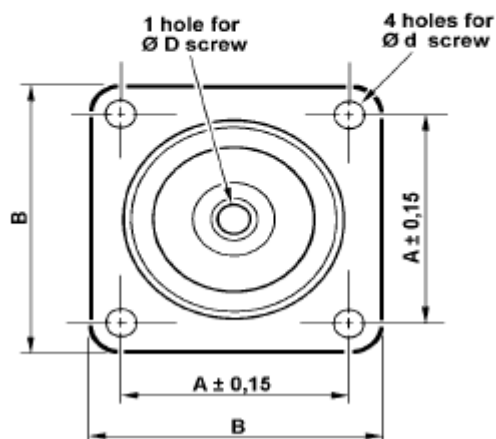
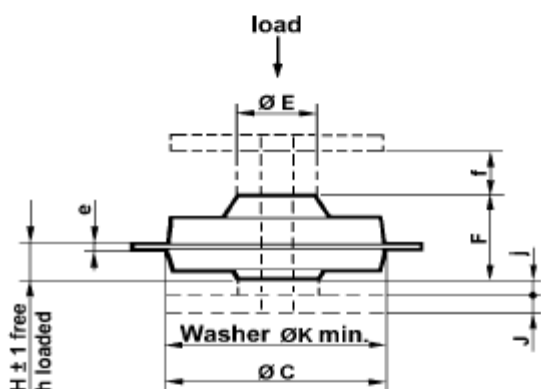
最大正弦输入振幅：

E1E 31S ± 0.5 mm

E1E 32S ± 0.75 mm

温度范围: -54°C 至 $+150^{\circ}\text{C}$

放大系数 (Q): < 4



注

关于聚合物故障时控制设备，建议在安装螺柱两端安全垫圈（cK）。

参考号	负载范围, daN (\approx kg)
E1E 31S 38 AL	0,40 - 0,70
E1E 31S 55 AL	0,50 - 1,00
E1E 31S 77 AL	0,90 - 1,70
E1E 32S 38 AL	0,70 - 1,10
E1E 32S 55 AL	1,10 - 1,80
E1E 32S 77 AL	1,60 - 2,60

在安装螺柱的上端，螺柱和垫圈之间装有垫片，提供全静负载范围。

应用

对喷气式飞机、公路车辆和火车上电子设备、航空电子设备、控制和仪器面板的保护。

有关直升飞机和导弹用特殊装置，请联系我们。

Ref.	A	B	C	D	E	F	J	K	d	e	f		H		j		h
											min	max	min	max	min	max	
E1E31S□□AL	25,4	32	25	M4	8,5	10,5	2	25	M3	1	3,2	5	4,5	0	1,75	3,5	
E1E32S□□AL	34,9	44,5	35	M5	13	14,5	3	35	M4	1,5	4,5	7	6	0	2,5	5	

弹性体安装件

描述

弹性材料是高阻尼硅 (VHDS)。支架外环和中心管由 18/8 不锈钢制成。这些安装件满足 MIL-E-5400 和 AIR 7306 标准。

重量: E1E 41S 0.02 kg
E1E 42S 0.06 kg
E1E 43S 0.125 kg



振动和振动保护用紧凑型安装件。仅用于压缩负载。所有方向上的频率响应相同。根据负载,固有频率为 15-25Hz。胶合设计以增加疲劳强度。与连续加速度相对应的极限强度: $\geq 10 g$

10g (负载极限) 时, 最大偏转:

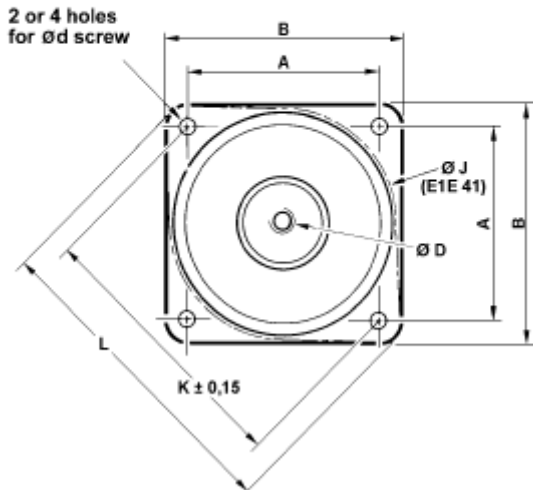
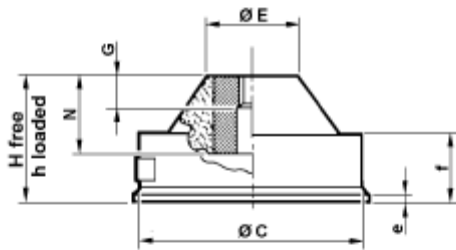
E1E 41S ± 8.8 mm
E1E 42S ± 12 mm
E1E 43S ± 12 mm

最大正弦输入振幅:

E1E 41S ± 0.5 mm
E1E 42S ± 0.75 mm
E1E 43S ± 0.75 mm

温度范围: -54°C 至 $+150^{\circ}\text{C}$

放大系数 (Q): < 5



参考号	负载范围, daN (\approx kg)
E1E 41S 38 FB	1,20 - 2,10
E1E 41S 63 FB	2,20 - 3,80
E1E 41S 77 FB	3,00 - 5,20
E1E 42S 38 EC	2,20 - 4,50
E1E 42S 63 EC	3,90 - 8,10
E1E 42S 77 EC	4,90 - 10,2
E1E 43S 38 ED	3,10 - 5,50
E1E 43S 63 ED	6,00 - 10,8
E1E 43S 77 ED	7,50 - 13,6

应用

对喷气式飞机、公路车辆和火车上电子设备、航空电子设备、控制和仪器面板的保护。

有关直升飞机和导弹用特殊装置, 请联系我们。

型号	A	B	C	D	E	G	H	J	K	L	N	d	e	f	h
E1E 41S □□ FB			31	M4	11	6	24	32	36	45	14	4	0.8	14	22
E1E 41S □□ EC	34.9 ± 0.15	43	42	M5	12	8	34				20	4	1.5	20	32
E1E 41S □□ ED	49.2 ± 0.2	61	60	M6	22	8	35				20	5	2	16	32

橡胶减振器

描述

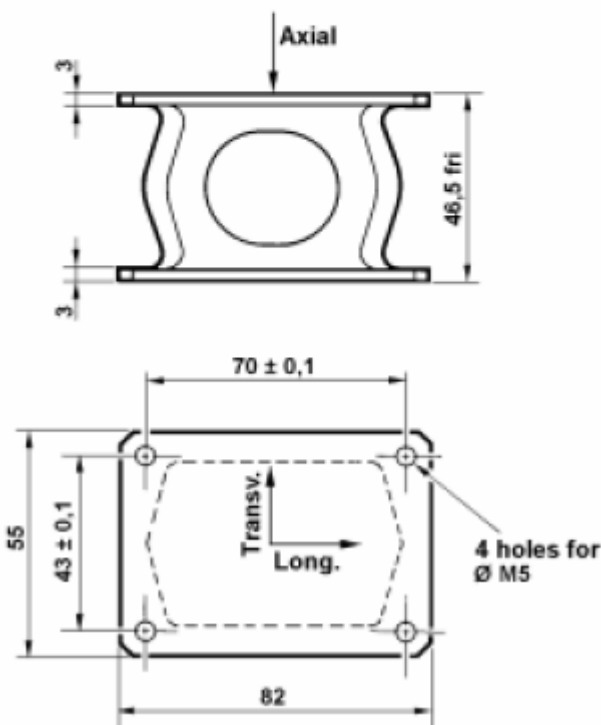
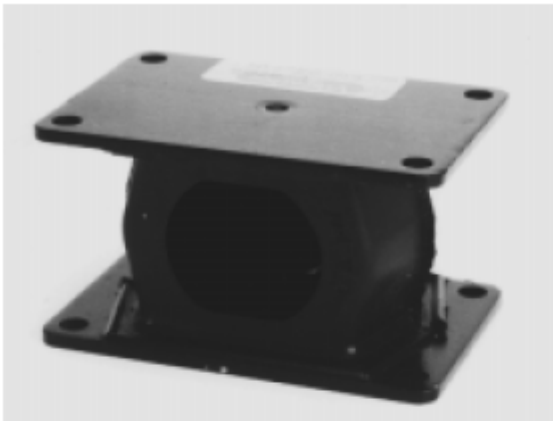
具有优秀的减振和疲劳特性的多维隔离件。

弹性体：硅（S01-S02）

氯丁橡胶（01-03）

也可由其他弹性体构成。

钢制附件板。重量：0.3 kg



特征

隔离件在三个方向上的弹簧刚度不同。根据负载，固有频率为 10-20 Hz。

最大激励振幅：± 1.5 mm

放大系数（Q）：（见下表）

温度范围：

硅：-54°C至+150°C

氯丁橡胶：-30°C至+100°C

应用

为对振动和跌落敏感的设备提供理想的保护。

为运输过程中的设备提供抗振和抗振保护。防爆和防振设备的吊架。这些减振器符合规范 GAM-EMB 1,079-1-CERP.Y.

参考号	负载范围, daN	轴向		横向		纵向		放大系数, Q
		刚度, daN/mm, ±20%	最大偏转, mm	刚度, daN/mm, ±20%	最大偏转, mm	刚度, daN/mm, ±20%	最大偏转, mm	
E1C 2321-S01	1-10	2.9	20	0.8	30	0.6	30	3-4
-S02	2-20	4.1	20	1.15	30	0.85	30	3-4
-01	2-20	3.7	20	1.0	30	0.8	30	8-10
-02	5-50	8.0	20	2.0	30	1.6	30	8-10
-03	10-100	10.3	20	2.9	30	2.15	30	8-10

橡胶减振器

描述

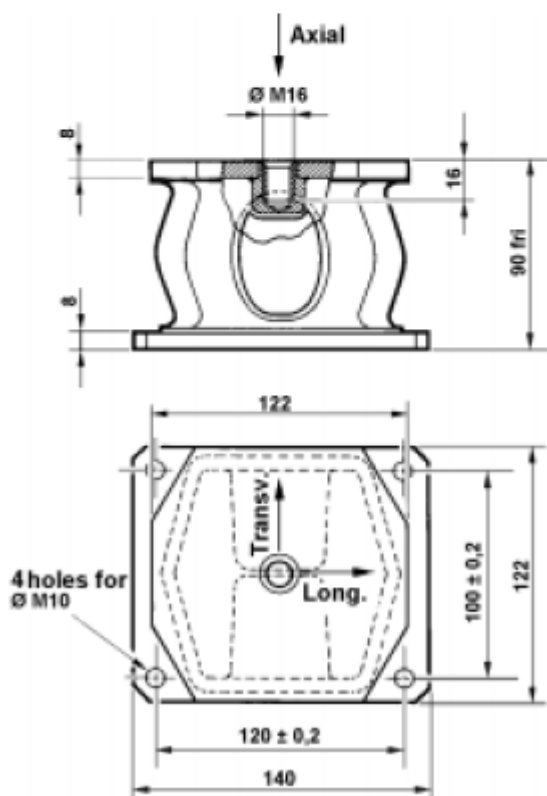
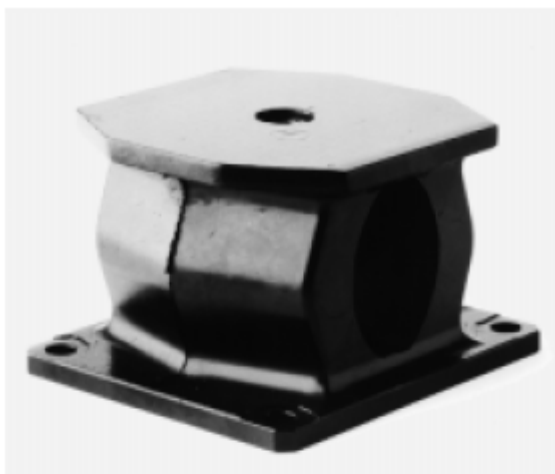
具有优秀的减振和疲劳特性且具有特殊设计的形状的位移隔离件。

弹性体：硅（S01-S02）

氯丁橡胶（01-03）

也可由其他弹性体构成。

钢制附件板。重量：2.6 kg



特征

隔离件在三个方向上的弹簧刚度不同。根据负载，固有频率为 10-20 Hz。

最大激励振幅：± 1.5 mm

放大系数（Q）：（见下表）

温度范围：

硅：-54°C至+150°C

氯丁橡胶：-30°C至+100°C

应用

为对振动和跌落敏感的设备提供理想的保护。

为运输过程中的设备提供抗振和抗振保护。防爆和防振设备的吊架。这些减振器符合规范 GAM-EMB 1,079-1-CERP Y。

参考号	负载范围, daN	轴向		横向		纵向		放大系数, Q
		刚度, daN/mm, ±20%	最大偏转, mm	刚度, daN/mm, ±20%	最大偏转, mm	刚度, daN/mm, ±20%	最大偏转, mm	
E1T 2105-S01	2-20	4.6	45	1.8	75	1.4	75	3-4
-S02	4-40	7.0	45	2.8	75	2.2	75	3-4
-01	10-100	7.0	45	2.8	75	2.2	75	8-10
-02	20-200	15.0	45	7.0	75	4.5	75	8-10
-03	50-400	33.0	45	14.0	75	10.0	75	8-10



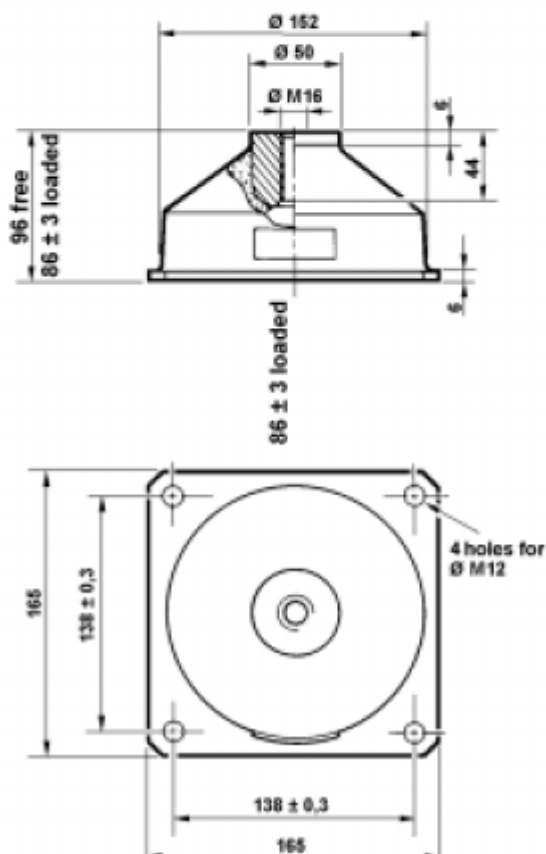
橡胶减振器

描述

振动和振动情况用低频率安装件。
符合船用规范 E 508, MIL-S-167。
弹性体（氯丁橡胶）胶合钢中心轮毂和底板。
也可由其他弹性体构成。
重量：2 kg

特征

所有方向上的隔离件频率响应相同。根据负载，固有频率为 4-9 Hz。
最大激励振幅：± 1.5 mm
振动时最大位移：30 mm
放大系数 (Q)：-0.1~0.4：<4
-0.5~0.6:5-10
最大负载时的机械强度：10 g
温度范围：-30°C 至 +100°C



参考号	轴向静载荷, daN (≈kg)
E1N 101-01	50-85
E1N 101-02	65-120
E1N 101-03	110-150
E1N 101-04	130-210
E1N 101-05	210-330
E1N 101-06	330-530

应用

移动或静态船用发动机、电源装置的吊架。对船舶、车辆上电子或其他敏感设备的保护。

COMBI 橡胶减振器



描述

输送能力大的多维低频率安装件。由包覆在钢板胶合弹性体中的蜗卷弹簧组成。

符合船用规范 E 508, MIL-S-167, MIL-S-901C。

重量: E1N 104: 5.9 kg

E1N 106: 6.9 kg

特征

所有方向上的隔离件频率响应相同。根据负载, 固有频率为轴向 5-7 Hz, 径向 6-8 Hz。

最大激励振幅: ± 1.5 mm

振动时最大位移:

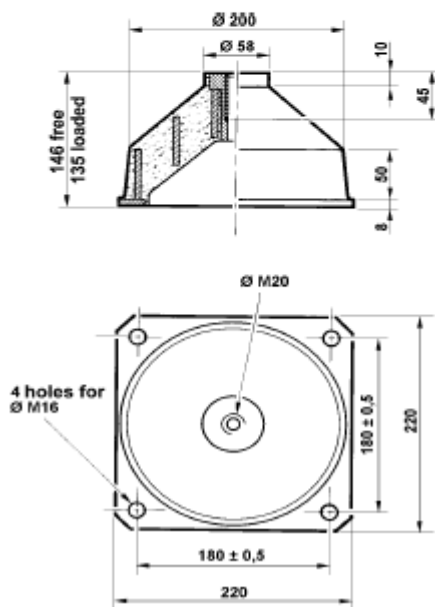
轴向: ± 45 mm

径向: ± 25 mm

放大系数 (Q): 4-8

最大负载时的机械强度: 10 g

温度范围: -30°C 至 $+100^{\circ}\text{C}$



参考号	轴向静载荷, daN (\approx kg)
E1N 104C45	200 - 360
E1N 104C60	360 - 600
E1N 104C75	500 - 800
E1N 106C60	700 - 1000
E1N 106C75	900 - 1300

应用

船用振动来源的吊架, 如推进发动机和辅助发动机。对船舶、车辆上敏感设备的保护。



橡胶减振器

描述

由弹性体胶合钢中心轮毂和底板组成的低频率安装件。

弹性体：硅（S01-S02）

氯丁橡胶（01-03）

也可由其他弹性体构成。

重量：0.6 kg

特征

所有方向上的隔离件频率响应相同。根据负载，固有频率为轴向 7-10 Hz，径向 6-8 Hz。

最大激励振幅：± 1.25 mm

放大系数（Q）：见下表

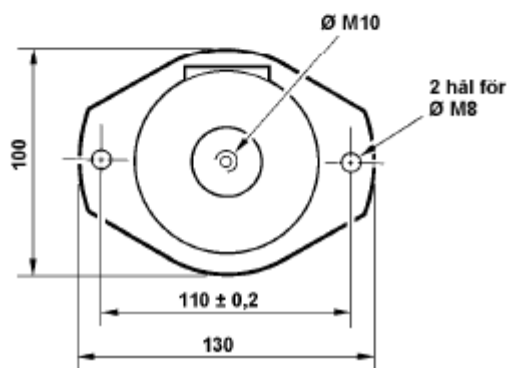
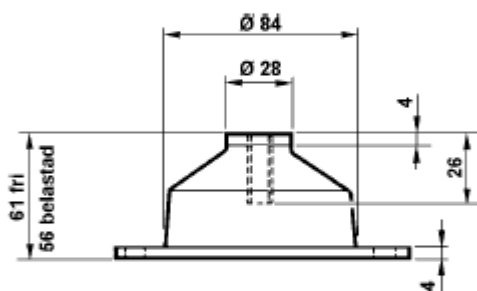
最大负载时的机械强度：3 g

温度范围：硅：-54°C至+150°C

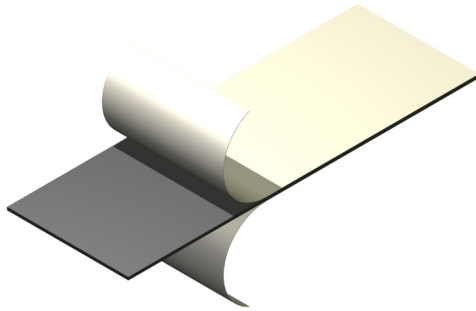
氯丁橡胶：-30°C至+100°C

应用

发动机和其他旋转机器的吊架。对船舶和车辆上电子或其他敏感设备的保护。



隔离件	负载范围, daN	Q	刚度, daN/mm, ±20%		最大位移 (mm)
			轴向	径向	
E1N 2296-S01	10 - 18	3-4	3	2,1	18
-S02	17 - 25	3-4	4	2,8	18
-S03	20 - 30	3-4	6	4,2	18
-01	17 - 30	8-10	8	5,6	25
-02	35 - 50	8-10	13	9,1	25
-03	55 - 70	8-10	21	14,7	25



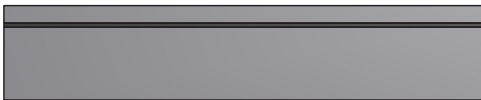
例子：大型发电机 25mm 钢厚底板应用。低于 100 赫兹的频率范围内测量的耦合损耗因子

Base - steel sheet in 25 mm



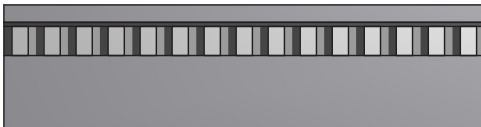
Measured lossfactor η
0,5-1,0 %

Base + 1,4 mm CLD + 6 mm steel sheet



Measured lossfactor η
5-10 %

Base + 10 mm alu honeycomb spacer + 1,4 mm CLD + 6 mm steel sheet



Measured lossfactor η
5-12 %

Base + 1mm steel sheet + CLD14 + 6 mm steel sheet



Measured lossfactor η
8-10 %

阻尼材料

描述

CLD 14是一种特殊的沥青垫，外表面两面是不干胶纸，有1.4mm和2.1mm这两种厚度。CLD板主要用于对机械结构中的结构噪声辐射衰减。可应用于各种胶合板、钢或铝基板。通常推荐的刚性结构在无约束阻尼不足的应用，能量是由于在阻尼层的剪切变形耗散。

材料在切割和安装过程中需保持室温。

轻型应用：通风管道、橱柜、音箱、木屋

重型应用：舱壁隔离、重型结构、厚钢板、风力发电机、船舶与海洋工程

技术规格

厚度:

1.4: 1.4 ± 0.2 mm

2.1: 2.1 ± 0.3 mm

尺寸:

1020 mm x 1020 mm (标准)

自定义尺寸和按需求裁剪

单位面积重量:

1.4: 1.3 kg/m² (+0.25 / -0.13 kg/m²)

2.1: 2.0 kg/m² (± 0.2 kg/m²)

粘附力:

初粘力: Min. 6 N/50 mm (TM 206)

极限强度: Min. 70 N/ 50 mm (TM 214)

阻燃性:

< 75 mm/ min (FMVSS 302)

使用温度: -30° C- + 90° C

保质期

最多6个月，在温度0°C + 30°C

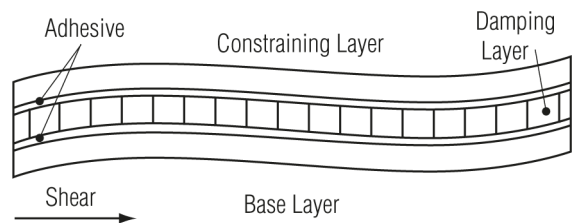
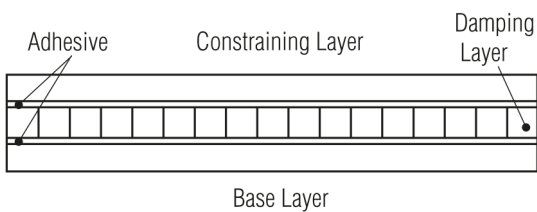
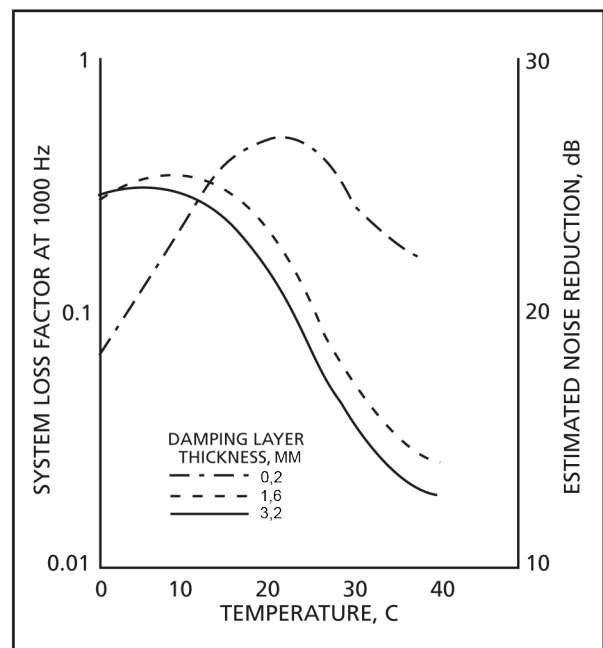
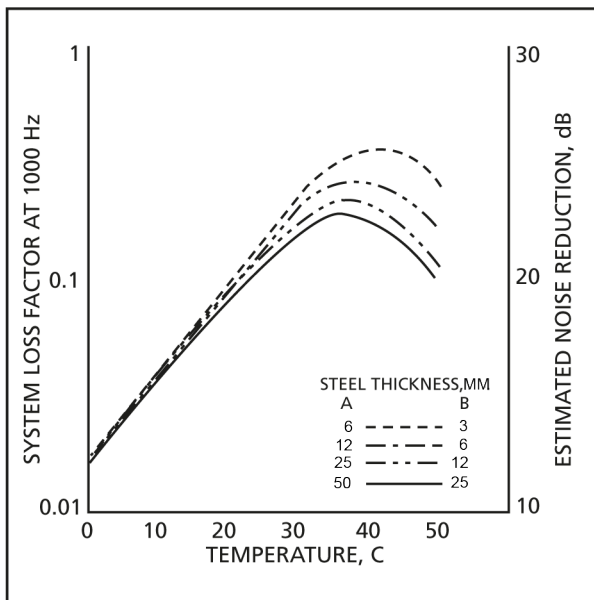
尺寸公差

未加工: -0

切割: ± 5 mm

冲压: ± 2 mm

约束层阻尼性能





ISOLATOR

描述

CDM材料减震垫（橡胶软木颗粒），谐振频率较低，负载可高达3.5吨/个。隔离器可以加一个15mm的镀锌钢板上盖，M16螺纹孔紧固。

特性

只有轻微的轴向压缩刚度，见荷载挠度曲线。

重量 VE1: 1.6-2.2 kg

VE½: 0.8-1.1 kg

钢板: 2.6 kg

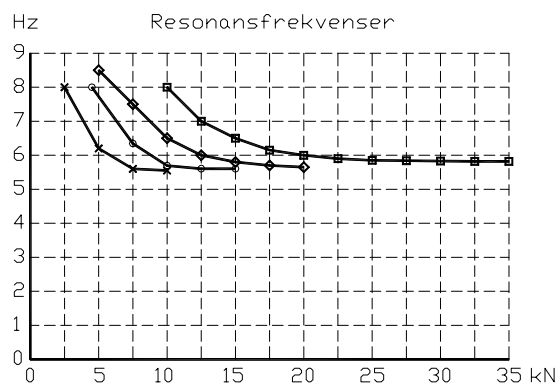
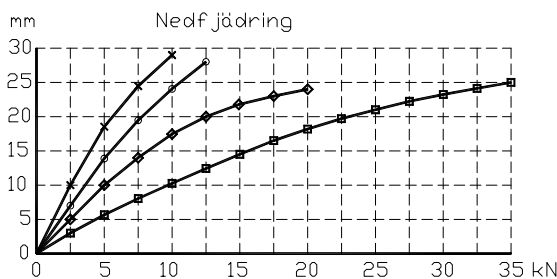
谐振频率: VE1 : 6-8 Hz

VE½ : 9-11 Hz

使用温度: -10°C to +100°C.

使用

适用于机器下部，重型机械、操纵室等。如果使用混凝土板下，由于泊松效应。c/c距离应不小于200mm。

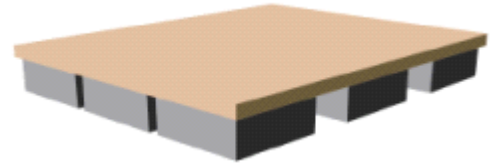


x CDM VE1-79H
 o CDM VE1-79
 d CDM VE1-80
 s CDM VE1-81

Type	Colour	Load daN (≈kg)		Creep (%/decade)	Shear modulus (MPa, N/mm²)	L x W x H (mm)
		Optimal	Max			
CDM-VE1 79H	Red	250	500	0,4	0,25	150x150x90
CDM-VE1 79	Red	500	1000	0,4	0,25	150x150x90
CDM-VE1 80	Blue	1000	2000	0,4	0,35	150x150x90
CDM-VE1 81	Brown	2000	3500	0,4	0,50	150x150x90
CDM-VE½ 79	Red	500	1000	0,4	0,25	150x150x45
CDM-VE½ 80	Blue	1000	2000	0,4	0,35	150x150x45
CDM-VE½ 81	Brown	2000	3500	0,4	0,50	150x150x45

简易弹性支座

ISO-SEB 简易弹性支座用于隔离要求固有频率为 6-15 Hz 的建筑物。该支座由简易弹性垫或复合弹性垫组成，有时候预胶合在模板上。



该支座适用于所有类型的标准结构，例如负载承重砌体，钢筋混凝土

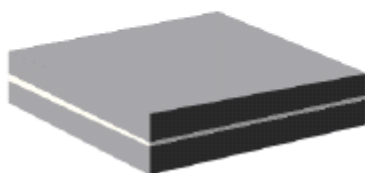


负载承重砌体带，11Hz

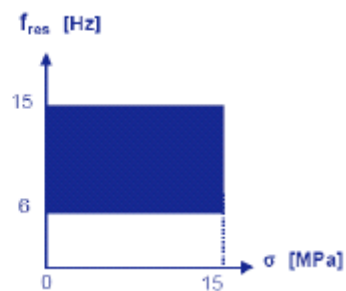


钢筋混凝土框架结构隔离支座，10Hz

使用恰当的 CDM 固体 (= 弹性材料)，简易弹性支座可支撑 15MPa 以下的负载，有时候结合分层技术或加强技术，可实现较高的压力。



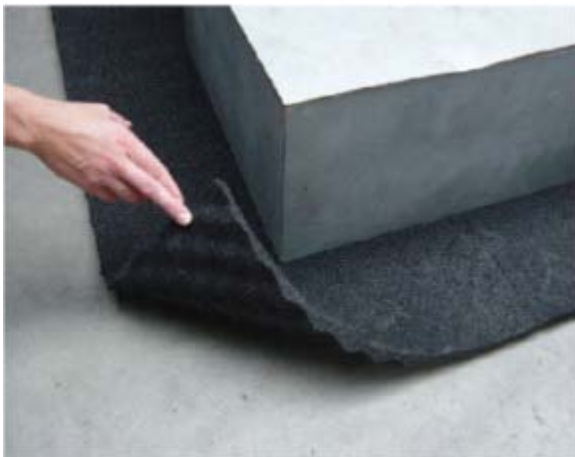
锐蚀弹性支座



负载-频率范围

ISO-MAT

连续声学落地层



ISO-MAT 是一种用于浮动式潮湿/干燥楼板构造的连续垫

Vibratec 要求依据下列信息选择正确的 ISO-MAT 产品:

- 浮式地板的类型和重量
- 采用的静载荷和动载荷
- 其他隔音和/或隔振规范

然后, Vibratec 将从种类繁多的 CDM 弹性体材料 (CR、RC、RR、MF、PF) 中选择正确的 ISO-MAT 产品——请参考《原料数据表》。

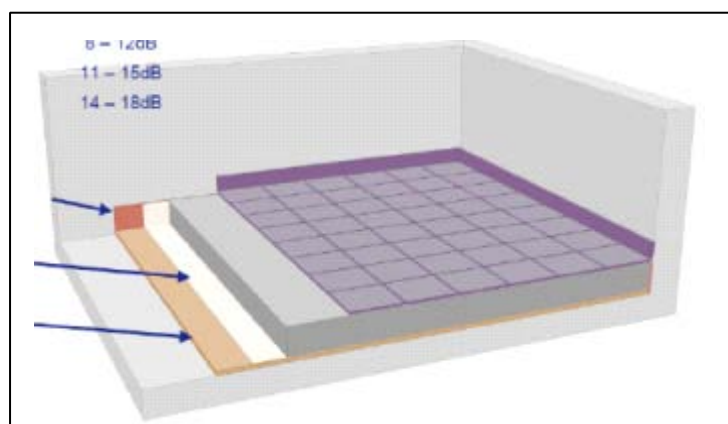
最常用的 ISO-MAT 类型有:

- ISO-MAT-RR——这是一种圆块状树脂胶合橡胶产品, 标准厚度分别为 10mm、17mm 和 20mm (必要时, 其他厚度也可用)
- ISO-MAT-RC——通常厚度为 3mm, 用于基础去耦装置 (必要时, 其他厚度也可用)

与非隔离产品相比, 它能改进下列隔离效果 (100-500 Hz):

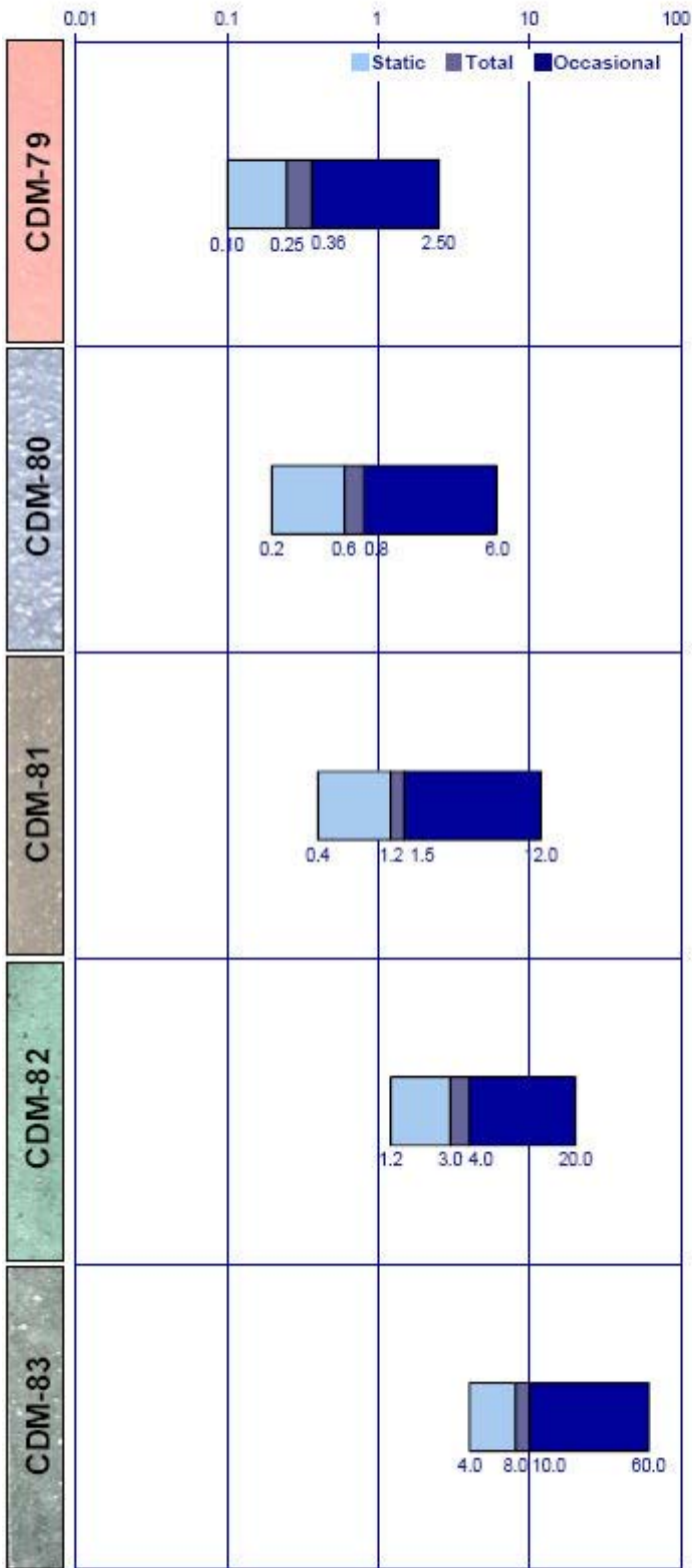
厚度, mm	冲击噪音, ΔL_n	空气噪音, ΔR_w
3mm	8-10 dB	6-10 dB
5mm	12-15 dB	8-12 dB
10mm	16-20 dB	11-15 dB
20mm	20-25 dB	14-18 dB

ISO-周边带 横向隔离
防水聚乙烯膜
ISO-MAT 隔离层



CDM-HR 高弹性材料

承载 (N/mm²)



弹性模量 (MPa)

稳态弹性模量 动态弹性模量



E-stat 1,1
↓
2,0

E-dyn 1,9
↓
3,6

E-stat 2,2
↓
3,5

E-dyn 4,6
↓
7,5

E-stat 3,6
↓
5,4

E-dyn 5,8
↓
9,0

E-stat 9,9
↓
15,0

E-dyn 10,8
↓
40,0

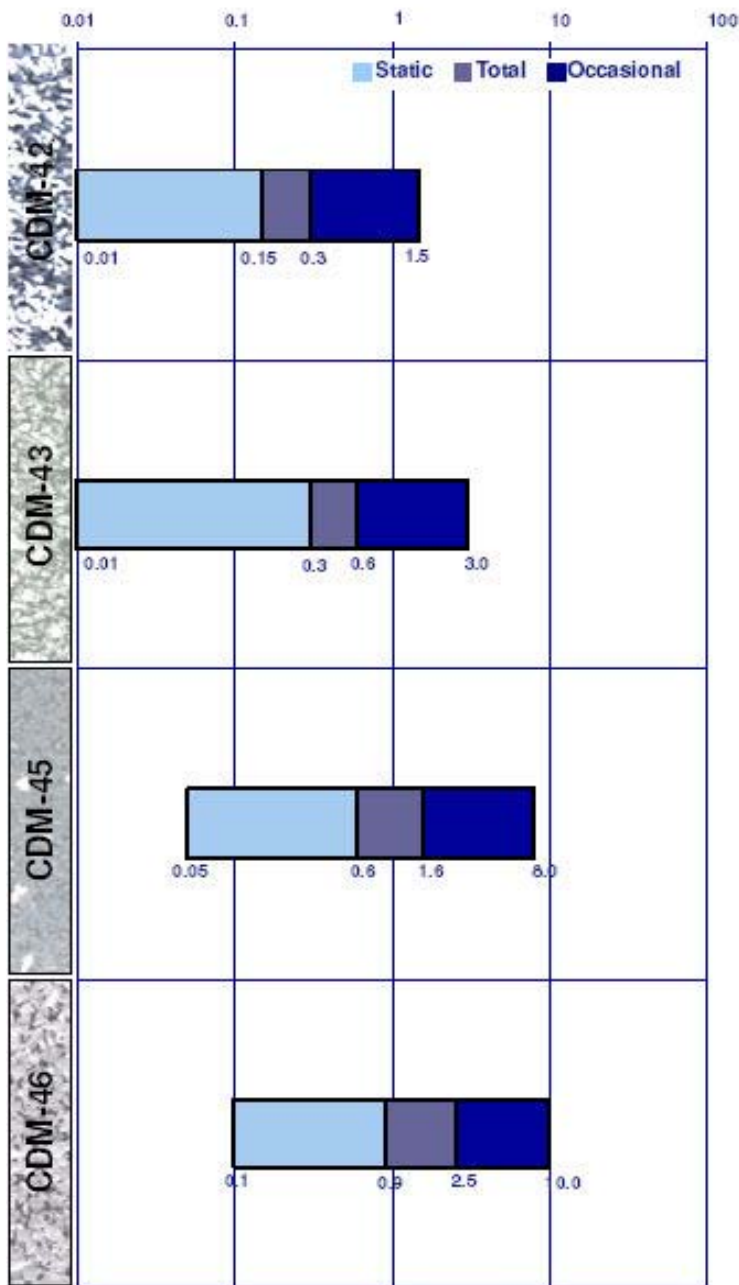
E-stat 16,8
↓
27,0

E-dyn 41,0
↓
95,0

CDM-RR 树脂橡胶

承载 (N/mm²)

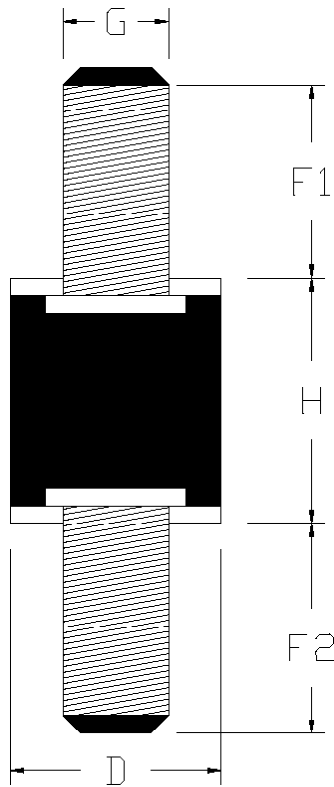
弹性模量 (MPa)



稳态模量 动态模量

Model	E-stat (MPa)	E-dyn (MPa)
CDM-42	0.4 ↓ 1.4	1.0 ↓ 6.0
CDM-43	1.5 ↓ 3.0	4.0 ↓ 9.0
CDM-45	3.0 ↓ 4.5	5.5 ↓ 12.0
CDM-46	4.0 ↓ 7.0	10.0 ↓ 20.0

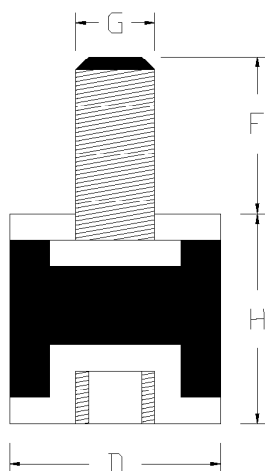
TYPE A CYLINDRICAL DAMPERS



Art. No.	"Type DxH GxF stiffn."
A1100008	A 6x7 M3x6 40 SH
A1100010	A 8x8 M3x6 45 SH
A1100020	A 9x12 M4x12 40 SH
A1100030	A 9x12 M4x12 55 SH
A1100034	A 10x10 M4X10 45 SH
A1100035	A 10x10 M4x10 60 SH
A1100036	A 10x10 M4x5 45 SH
A1100037	A 10x10 M4x10 55 SH
A1100040	A 15x8 M4x10 40 SH
A1100041	A 15x8 M4x10 45 SH
A1100049	A 15x8 M4x10 60 SH
A1100050	A 15x8 M4x10 65 SH
A1100055	A 15x8 M6x10 45 SH
A1100070	A 15x15 M4x12 45 SH
A1100072	A 15x15 M4x8 55 SH
A1100082	A 20x8 M6x15 45 SH
A1100083	A 20x8 M6x10 40 SH

Art. No.	"Type DxH GxF stiffn."
A1100084	A 20x8 M6x10 45 SH
A1100085	A 20x10 M6x12 45 SH
A1100090	A 20x15 M6x15 45 SH
A1100095	A 20x15 M6x10 50 SH
A1100100	A 20x20 M6x15 55 SH
A1100105	A 20x20 M6x15 40 SH
A1100107	A 20x25 M6x20 45 SH
A1100108	A 20x25 M6x15 45 SH
A1100109	A 20x25 M6x15 50 SH
A1100110	A 20x25 M6x18 40 SH
A1100115	A 20x25 M6x18 55 SH
A1100117	A 20x30 M6x15 45 SH
A1100120	A 25x10 M6x18 55 SH
A1100130	A 25x10 M6x10 55 SH
A1100140	A 25x10 M6x18 55 SH
A1100150	A 25x15 M6x10 45 SH
A1100160	A 25x15 M6x18 40 SH
A1100170	A 25x20 M6x10 55 SH
A1100172	A 25x20 M6x18 55 SH
A1100180	A 25x20 M6x18 40 SH
A1100189	A 25x25 M6x15 55 SH
A1100190	A 25x25 M6x15 60 SH
A1100195	A 25x25 M6x15 45 SH
A1100200	A 25x30 M6x18 55 SH
A1100205	A 30x15 M8x10 55 SH
A1100210	A 30x15 M8x20 55 SH
A1100211	A 30x15 M8x23 55 SH
A1100212	A 30x15 M8x20 70 SH
A1100221	A 30x17 M8x20 55 SH
A1100225	A 25x30 M6x8 55 SH
A1100230	A 30x20 M8x15 45 SH
A1100231	A 30x20 M8x15 50 SH
A1100235	A 30x20 M8x20 45 SH
A1100239	A 30x20 M8x20 50 SH
A1100240	A 30x20 M8x23 55 SH
A1100250	A 30x20 M8x20 60 SH
A1100259	A 30x25 M8x15 55 SH
A1100260	A 30x25 M8x15 65 SH
A1100263	A 30x25 M8x20 45 SH
A1100265	A 30x25 M8x20 70 SH
A1100270	A 30x30 M8x20 40 SH
A1100275	A 30x30 M8x20 55 SH
A1100280	A 30x30 M8x20 45 SH
A1100285	A 30x30 M8x20 50 SH
A1100290	A 30x30 M8x17 60 SH

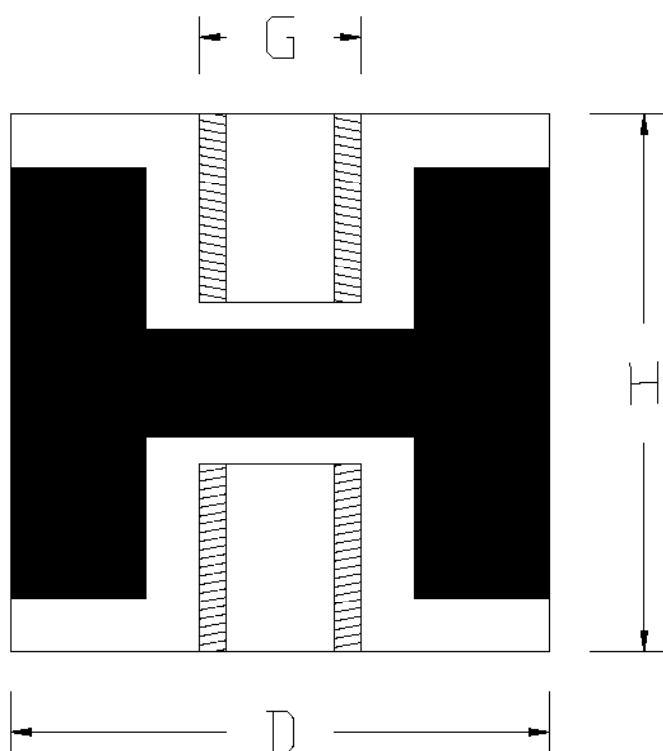
Art. No.	"Type DxH GxF stiffn."
A1100305	A 40x20 M8x20 55 SH
A1100310	A 40x30 M8x20 55 SH
A1100311	A 40x30 M8x23 65 SH
A1100320	A 40x40 M8x20 55 SH
A1100330	A 40x40 M8x20 65 SH
A1100340	A 40x40 M8x18 55 SH
A1100341	A 40x40 M8x18 65 SH
A1100350	A 40x40 M8x25 65 SH
A1100365	A 50x20 M10x20 40 SH
A1100367	A 50x20 M10x28 70 SH
A1100370	A 50x25 M10x25 55 SH
A1100380	A 50x30 M10x20 55 SH
A1100390	A 50x30 M10x25 55 SH
A1100400	A 50x40 M10x20 60 SH
A1100401	A 50x40 M10x25 40 SH
A1100405	A 50x48 M10x30 40 SH
A1100410	A 50x50 M10x28 50 SH
A1100420	A 50x45 M10x28 40 SH
A1100429	A 50x45 M10x28 50 SH
A1100430	A 50x45 M10x28 55 SH
A1100431	A 50x45 M10x30 45 SH
A1100436	A 60x40 M10x28 70 SH
A1100439	A 70x45 M10x25 55 SH
A1100440	A 70x45 M12x 40 SH
A1100450	A 70x45 M12x37 55 SH
A1100451	A 70x45 M12x25 55 SH
A1100455	A 70x60 M10x25 45 SH
A1100460	A 75x25 M12x37 70 SH
A1100470	A 75x40 M12x40 60 SH
A1100480	A 75x40 M12x37 55 SH
A1100495	A 75x40 M12X37 65 SH
A1100497	A 75x40 M12x37 70 SH
A1100500	A 75x50 M12x37 60 SH
A1100510	A 75x55 M12x37 70 SH
A1100520	A 100x30 M10x25 70 SH
A1100528	A 100x25 M10x25 70 SH
A1100529	A 100x25 M16x41 70 SH
A1100530	A 100x25 M16x45 70 SH
A1100540	A 100x40 M16x 55 SH
A1100550	A 100x55 M16x 55 SH
A1100554	A 100x60 M16x26 40 SH
A1100555	A 100x60 M16x26 45 SH
A1100560	A 100x75 M16x43 40 SH
A1100570	A 100x75 M16x42 45 SH



Art. No.	"Type DxH GxF stiffn."
A1200008	B 8x8 M3x6 40 SH
A1200010	B 10x10 M4x10 45 SH
A1200011	B 10x10 M4x10 55 SH
A1200015	B 10x15 M4x6 55 SH
A1200020	B 15x15 M4x12 45 SH
A1200021	B 15x15 M4x12 60 SH
A1200022	B 15x15 M4x6 60 SH
A1200024	B 15x15 M4x8 60 SH
A1200025	B 15x8 M4x10 40 SH
A1200030	B 15x15 M4x12 40 SH
A1200031	B 15x15 M4x12 55 SH
A1200040	B 15x15 M4x12 60 SH
A1200050	B 15x25 M4x15 55 SH
A1200060	B 15x30 M4x15 40 SH
A1200070	B 15x30 M4x15 55 SH
A1200080	B 15x30 M4x15 55 SH
A1200090	B 20x15 M6x15 45 SH
A1200100	B 20x15 M6x10 45 SH
A1200110	B 20x25 M6x18 40 SH
A1200111	B 20x20 M6x15 55 SH
A1200115	B 20x25 M6x12 40 SH
A1200120	B 20x23 M6x20 55 SH
A1200130	B 20x30 M6x15 45 SH
A1200135	B 25x15 M6x15 60 SH
A1200140	B 20x25 M6x18 55 SH
A1200150	B 25x15 M6x15 40 SH
A1200158	B 25x15 M6x18 40 SH
A1200160	B 25x15 M6x18 65 SH
A1200161	B 25x15 M6x18 60 SH
A1200170	B 25x20 M6x10 60 SH
A1200180	B 25x20 M6x10 70 SH

Art. No.	"Type DxH GxF stiffn."
A1200182	B 25x20 M6x18 60 SH
A1200190	B 25x20 M6x20 40 SH
A1200200	B 25x30 M6x18 55 SH
A1200210	B 25x30 M6x18 40 SH
A1200215	B 30x15 M8x10 55 SH
A1200216	B 30x15 M8x10 70 SH
A1200217	B 30x15 M8x10 85 SH
A1200220	B 30x20 M8x20 55 SH
A1200221	B 30x20 M8x20 60 SH
A1200225	B 30x20 M6x10 70 SH
A1200230	B 30x30 M8x20 55 SH
A1200235	B 30x30 M8x10 55 SH
A1200237	B 30x30 M8x20 55 SH
A1200238	B 30x30 M8x10 60 SH
A1200240	B 40x20 M8x20 55 SH
A1200249	B 40x30 M8x23 45 SH
A1200250	B 40x30 M8x20 55 SH
A1200251	B 40x30 M8x23 50 SH
A1200255	B 40x30 M8x20 55 SH
A1200256	B 40x30 M10x15 55 SH
A1200257	B 40x30 M10x25 55 SH
A1200260	B 40x40 M8x20 55 SH
A1200265	B 40x40 M8x20 40 SH
A1200270	B 40x40 M8x24 55 SH
A1200273	B 40x40 M8x23 40 SH
A1200280	B 50x20 M10x28 55 SH
A1200281	B 50x20 M10x38 55 SH
A1200290	B 50x30 M10x37 40 SH
A1200300	B 50x30 M10x37 55 SH
A1200310	B 50x40 M10x20 55 SH
A1200311	B 50x40 M10x20 60 SH
A1200330	B 50x45 M10x33 55 SH
A1200340	B 50x45 M10x33 65 SH
A1200350	B 50x45 M10x25 55 SH
A1200360	B 70x45 M10x23 55 SH
A1200370	B 75x40 M12x37 55 SH
A1200380	B 75x55 M12x25 55 SH
A1200390	B 75x55 M12x37 50 SH
A1200400	B 75x60 M12x37 65 SH
A1200401	B 75x60 M12x37 65 SH
A1200410	B 100x40 M16x42 55 SH
A1200420	B 100x55 M16x41 55 SH
A1200430	B 100x55 M16x41 65 SH
A1200431	B 100x55 M16x40 60 SH
A1200440	B 100x60 M16x36 45 SH

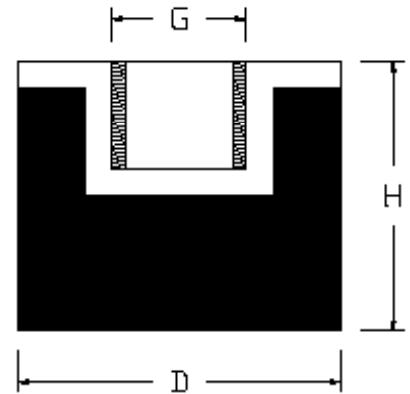
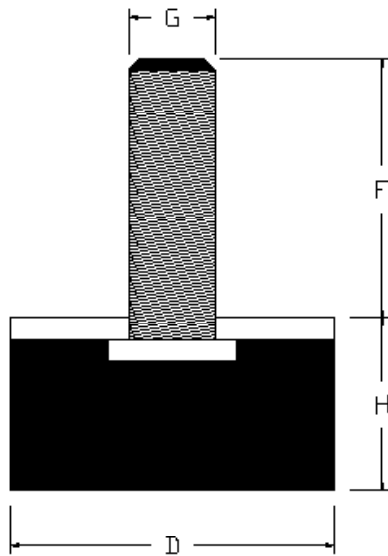
TYPE C CYLINDRICAL DAMPERS



Art. No.	"Type DxH GxH stiffn."
A1300127	C 25x25 M8 40 SH
A1300128	C 25x25 M8 45 SH
A1300130	C 30x20 M8 55 SH
A1300140	C 30x20 M8 65 SH
A1300150	C 30x30 M8 45 SH
A1300160	C 30x30 M8 55 SH
A1300164	C 30x36 M8 55 SH
A1300165	C 30x36 M8 60 SH
A1300167	C 30x40 M8 60 SH
A1300170	C 40x30 M8 45 SH
A1300180	C 40x30 M8 55 SH
A1300200	C 40x40 M8 55 SH
A1300205	C 40x40 M8 70 SH
A1300210	C 40x40 M8 55 SH
A1300220	C 50x30 M10 45 SH
A1300229	C 50x30 M8 65 SH
A1300230	C 50x30 M10 65 SH
A1300240	C 50x40 M10 60 SH
A1300249	C 50x45 M10 45 SH
A1300250	C 50x45 M10 50 SH
A1300255	C 50x45 M10 55 SH
A1300256	C 50x50 M10 40 SH
A1300260	C 60x40 M12 60 SH
A1300270	C 60x40 M10 60 SH
A1300275	C 65x35 M12 60 SH
A1300280	C 70x45 M10 45 SH
A1300285	C 70x45 M10 55 SH
A1300290	C 75x35 M12 55 SH
A1300295	C 75x35 M12 70 SH
A1300299	C 75x50 M12 40 SH
A1300300	C 75x55 M12 40 SH
A1300304	C 75x55 M12 50 SH
A1300305	C 75x55 M12 55 SH
A1300310	C 75x55 M12 65 SH
A1300315	C 75x55 M12 70 SH
A1300318	C 100x48 M16 40 SH
A1300320	C 100x55 M16 55 SH
A1300330	C 100x60 M16 45 SH
A1300331	C 100x60 M16 60 SH
A1300340	C 100x75 M16 55 SH
A1300344	C 100x75 M16 55 SH
A1300345	C 100x75 M16 60 SH
A1300350	C 100x100 M16 60 SH
A1300351	C 150x75 M16 40 SH
A1300355	C 150x75 M16 40 SH

Art. No.	"Type DxH GxH stiffn."
A1300008	C 10x10 M3 40 SH
A1300010	C 10x10 M3 55 SH
A1300019	C 10x15 M3 50 SH
A1300020	C 10x15 M3 65 SH
A1300025	C 10x15 M3 55 SH
A1300026	C 10x15 M3 70 SH
A1300029	C 10x15 M4 50 SH
A1300030	C 10x15 M4 55 SH
A1300031	C 10x15 M4 65 SH
A1300040	C 13x26 M4 40 SH
A1300060	C 15x15 M4 45 SH
A1300065	C 15x15 M4 55 SH
A1300070	C 20x20 M6 40 SH
A1300080	C 20x20 M6 55 SH
A1300081	C 20x20 M8 55 SH
A1300090	C 20x20 M6 70 SH
A1300100	C 20x25 M6 40 SH
A1300110	C 20x25 M6 40 SH
A1300120	C 25x20 M6 45 SH
A1300125	C 25x25 M6 40 SH

TYPE D, E CYLINDRICAL DAMPERS



TYPE D

Art. No.	"Type DxH GxF stiffn."
A1400010	D 15x8 M4x12 50 SH
A1400020	D 15x13 M4x13 55 SH
A1400021	D 15x15 M4x10 55 SH
A1400028	D 18x8 M6x16 60 SH
A1400029	D 18x8 M4x7 65 SH
A1400030	D 18x7.5 M4x6 55 SH
A1400031	D 20x10 M6x8 55 SH
A1400040	D 20x10 M6x8 70 SH
A1400043	D 20x13 M6x15 55 SH
A1400044	D 20x13 M6x18 55 SH
A1400045	D 20x15 M6x15 55 SH
A1400050	D 20x25 M6x18 55 SH
A1400060	D 25x8 M6x19 55 SH
A1400078	D 25x13 M6x17 40 SH
A1400079	D 25x13 M6x18 45 SH
A1400080	D 25x13 M6x18 55 SH
A1400085	D 25x15 M6x18 55 SH
A1400090	D 25x17 M6x18 65 SH
A1400098	D 25x20 M6x20 60 SH
A1400108	D 30x10 M8x20 55 SH
A1400110	D 30x17 M8x20 Ne 55 SH
A1400115	D 30x20 M8x20 55 SH
A1400116	D 30x20 M10x12 55 SH
A1400130	D 30x28 M8x20 55 SH
A1400140	D 40x15 M8x25 55 SH
A1400145	D 40x15 M10x25 55 SH
A1400150	D 40x27 M8x20 55 SH

TYPE E

Art. No.	"Type DxH GxF stiffn."
A1400152	D 40x30 M6x15 55 SH
A1400153	D 40x30 M8x15 60 SH
A1400155	D 40x30 M8x15 50 SH
A1400156	D 40x30 M8x15 40 SH
A1400160	D 40x38 M8x24 55 SH
A1400165	D 40x40 M8x25 55 SH
A1400180	D 50x17 M10x28 55 SH
A1400189	D 50x20 M10x28 55 SH
A1400190	D 50x20 M10x20 55 SH
A1400191	D 50x20 M10x38 55 SH
A1400193	D 50x30 M10x15 55 SH
A1400194	D 50x30 M10x28 55 SH
A1400200	D 50x27 M10x34 55 SH
A1400206	D 50x50 M10x28 70 SH
A1400210	D 50x42 M10x34 55 SH
A1400212	D 50x46 M10x28 55 SH
A1400214	D 70x20 M10x38 60 SH
A1400220	D 70x42 M10x 55 SH
A1400230	D 70x45 M10x25 55 SH
A1400235	D 75x25 M12x37 65 SH
A1400240	D 75x36 M12x37 55 SH
A1400250	D 75x50 M12x37 55 SH
A1400260	D 80x64 M12x37 55 SH
A1400270	D 100x35 M16x42 55 SH
A1400271	D 100x36 M12x45 70 SH
A1400280	D 100x50 M16x41 55 SH

Art. No.	"Type DxH GxF stiffn."
A1500005	E 8x8 M3 40 SH
A1500007	E 12x10 M5 40 SH
A1500010	E 20x15 M6 55 SH
A1500015	E 20x15 M6 55 SH
A1500016	E 20x20 M6 55 SH
A1500020	E 30x17 M8 55 SH
A1500025	E 30x20 M8 55 SH
A1500030	E 40x30 M8 45 SH
A1500039	E 40x30 M10 40 SH
A1500040	E 40x30 M10 55 SH
A1500050	E 50x20 M10 55 SH
A1500052	E 50x21 M10 55 SH
A1500060	E 50x45 M10 45 SH
A1500065	E 50x45 M10 60 SH
A1500069	E 70x45 M10 55 SH
A1500070	E 75x25 M12 55 SH
A1500071	E 75x25 M12 65 SH

金属、塑料、木材等结构噪音高效阻尼化合物

*Noisekiller Black*是独特的高效阻尼化合物，开发用于甲板、舱壁、车辆底盘和其它振动结构的隔音降噪。



NoiseKiller™ Black是一种水性无毒阻尼化合物，适用于外表面应用以及作为内涂层的替代品。NoiseKiller™ Black对于大多数材料具有良好的粘附性，包括金属板、塑料、玻璃纤维等。成品凝固后完全防水，可以提供防水层。

应用：

NoiseKiller™ Black特别适用于隔音降噪，例如汽车、轮船、火车、工业等。

产品应用：

表面必须无油脂和灰尘。可以使用刷、辊涂覆NoiseKiller™ Black或喷涂。为了达到最佳效果，涂覆3层或1-1.5 mm厚。1升NoiseKiller™ Black可以涂覆1mm厚,1 m²的区域。

凝固：

干燥时间大约为1-6小时，取决于温度。

注意！

NoiseKiller™ Black必须储存在无霜冻的地方！

安全性：

若皮肤接触了NoiseKiller™ Black，用水和肥皂清洗；若溅到了眼睛上，用清水冲洗大约10-15分钟！

技术数据

颜色：	黑色
气味：	干燥后无味
密度	1500 kg/m ³
粘度：	400± 100 mPas
闪点：	100°C以上
安装温度：	+2 - +80°C
膜厚：	0.5-2.0 mm
保质期：	未打开包装至少1年。



地面和墙壁夹板、刨花板和石膏板用高效阻尼胶。

Noisekiller Yellow是一种独特的高效粘弹性阻尼胶，用于对声音衰减要求较高的地面和墙壁的隔音降噪。

基本信息

NoiseKiller Yellow是一种无毒阻尼胶，适用于与夹板、刨花板和石膏板的胶合。NoiseKiller Yellow具有很高的损耗因子，根据三明治原理，将地板和Noisekiller Yellow胶合在一起，可以将减碰降噪 (ΔL_n) 值改进16dB。

决不能将Noisekiller Yellow与普通建筑胶混合在一起，因为与粘弹性材料对比，这些材料的损耗因子通常很低或几乎没有。

应用领域

NoiseKiller Yellow适用于

- 新建筑减碰降噪和噪音敏感建筑的改建。
- 录音室地面和舞台地面阻尼
- 地板隔音降噪。
- 重型车辆，例如客车和火车的地板。

应用

将NoiseKiller Yellow涂覆在清洁、干燥的表面上。胶在石膏板、夹板或刨花板之间的厚度应大约为1mm（每 m^2 1升）。可以使用锯齿抹刀或类似工具采用传统方法涂抹胶。使用喷枪可以涂覆更大的面积。

应在胶未干时，用大约 $0,5 \text{ kg/cm}^2$ 的压力将板压在一起。

胶合地板时，可以用螺钉将板疏松地钉在一起。胶干后，去除螺钉。

完全安装后，切割或磨光时，顶层表面可以用作未处理的表面。夹板要比相同厚度的均质板的弯曲硬度低。为了保持相同的硬度，必须将板的厚度增加50%。

NoiseKiller Yellow有两个干燥阶段。首先水蒸发掉（1-3小时），然后胶硬化。24小时后，胶将获得完全的阻尼效果。

技术数据

颜色:	黄色
气味:	干燥后无味
密度:	1030 kg/m^3
粘度:	$400 \pm 100 \text{ mPas}$
闪点:	不可燃
安装温度:	$0 - +40^\circ\text{C}$
膜厚:	1-3 mm (分多层涂覆)
保质期:	未打开包装至少6个月
干燥时间:	4-6小时



瑞典韦博特Vibratec集团公司(VIAB)是欧洲著名的降噪、防震产品和解决方案的供应商。其在防震减震、隔音降噪和排放控制领域所生产的顶尖声学产品一直是全球客户用于改善环境的首选。

集团成立于1988年，总部位于瑞典首都斯德哥尔摩市以北的布利德岛上，并在挪威、丹麦、比利时、爱沙尼亚均有全资子公司及分支机构。

在瑞典，我们生产工业、船用的各种金属减震器、橡胶减震器、弹簧减震器、减震垫以及发动机附属的各种消音器、过滤器、催化转化器等产品；

在挪威，我们生产军、民两用的防震电缆支架、钢丝绳减震器；

在比利时，我们提供CDM建筑、铁路及轨道交通行业所需的各类减震材料和减震器。

苏州宁远 (SNME) 成立于2008年，是国际声学产品巨头瑞典韦博特集团公司(VIAB)中国总代理。

苏州宁远 (SNME) 着力引进世界最先进的用于改善环境的各种防震、降噪产品与量身定做的解决方案，服务于包括海洋工程、船舶工业、电子、国防、车辆、有轨电车、建筑、火车等诸多行业，我们的目标是成为客户寻求噪音和震动问题最佳解决方案的首选供应商。

苏州宁远 (SNME) 拥有技术先进的产品、丰富的经验和专业技术，确保高性价比的降噪、防震效果。我们提供个性化的产品，咨询服务和全套解决方案。我们为客户改善工作环境，并帮助客户保持健康、高效的工作队伍。

我们的产品：震动隔离器、排气悬挂系统、发动机和电缆支架、橡胶支架、钢缆隔离器、全金属防震支架（隔离器）、全钢及橡胶复合防震支架、金属弹簧、弹簧垫支架、军用防震电缆支架、钢缆隔离器、弹性悬挂、膨胀节、波纹管、补偿器、消音器、隔音罩、催化转化器、催化式排气净化器、选择性催化还原系统、重型防震支架、CDM建筑减震器与材料、CDM铁路及轨道交通产品等等……

我们依托瑞典韦博特集团公司(VIAB)，提供全球全天候的售后服务及技术支持。
服务只有起点，满意没有终点！

追求高品质，做行业先知是我们的奋斗目标！

苏州宁远 (SNME) 永远是您在防震减震、隔音降噪和排放控制领域的合作伙伴！