

橡胶减振器

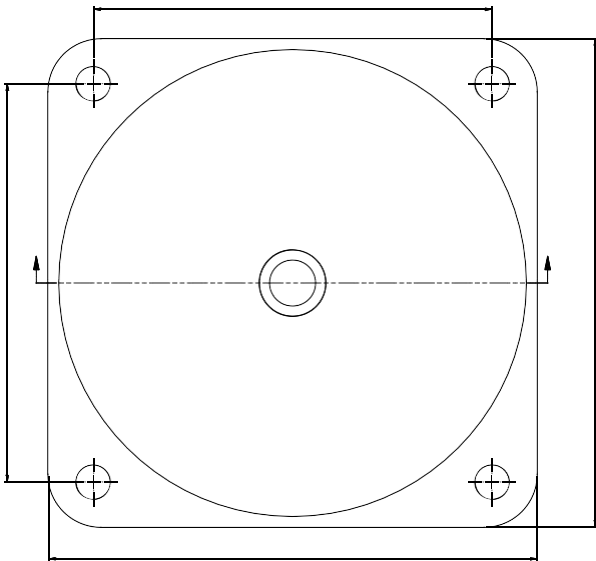
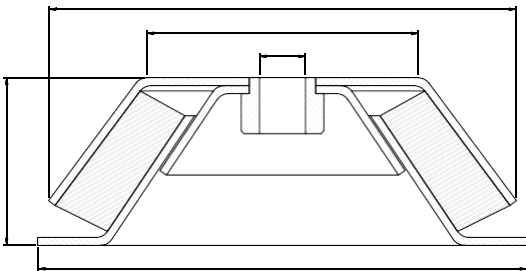
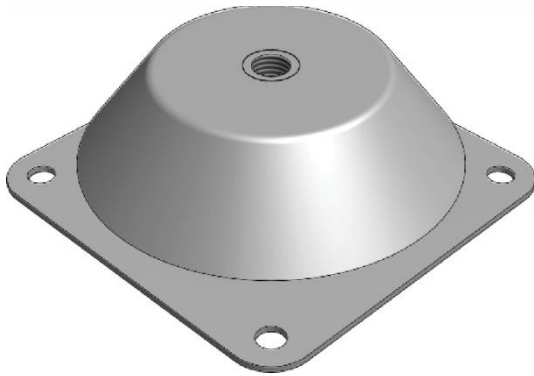
描述

天然橡胶或氯丁橡胶(NBR)的弹性元件，在肖尔硬度为 40、55 或 70 的海岸。镀锌钢板的金属部件。装有机械制动器。

特征

在推荐的负载范围内，固有频率为 10- 15Hz 的隔离件。

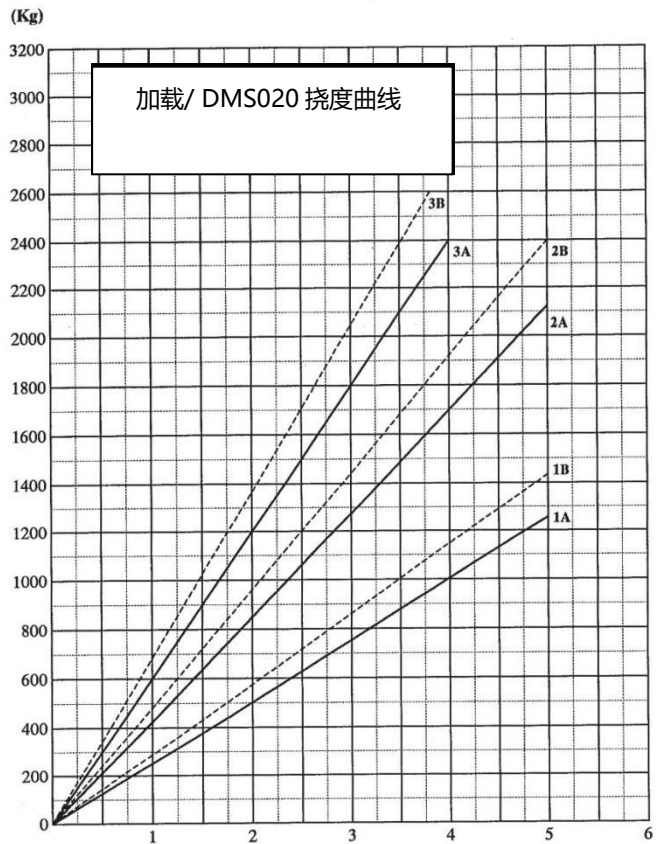
动态因素:ca.2。



参考号	最大负荷 daN (kg)			重量 (kg)
	肖氏40	肖氏55	肖氏70	
DMS 020	1250	2100	2400	

应用

船舶和车辆上的压缩机、马达、泵、风扇等的弹性吊架。



参考号	最大负荷 daN (kg)		
	肖氏40	肖氏55	肖氏70
轴曲线	1A	2A	3A
曲线水平	1B	2B	3B