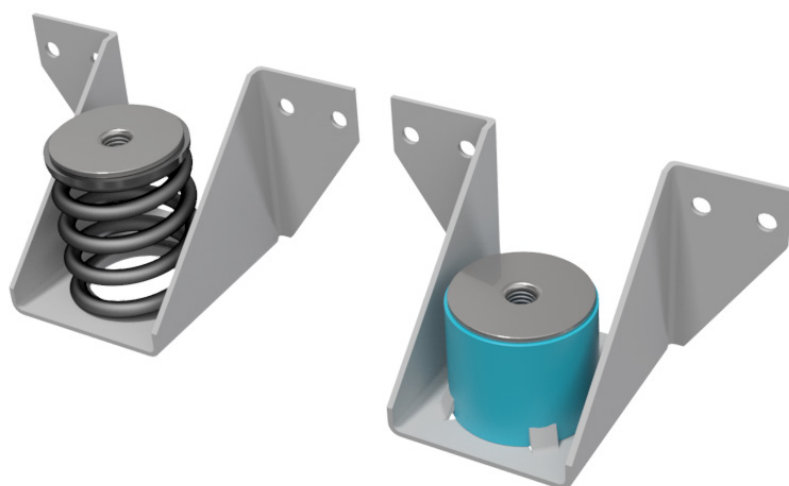
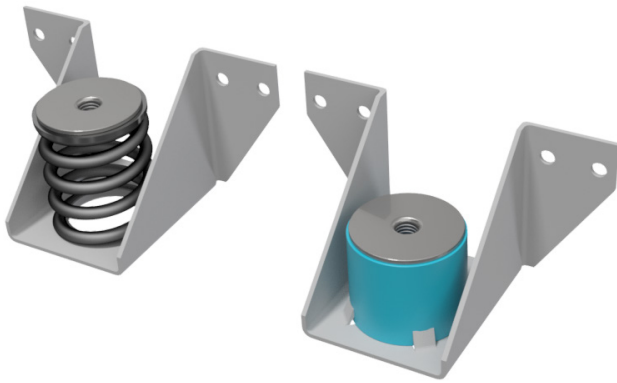


# VT-WJH

Wooden Joist Hanger



*Vibratec*<sup>®</sup>  
akustikprodukter



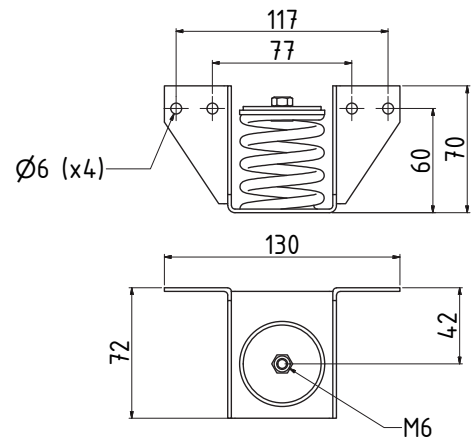
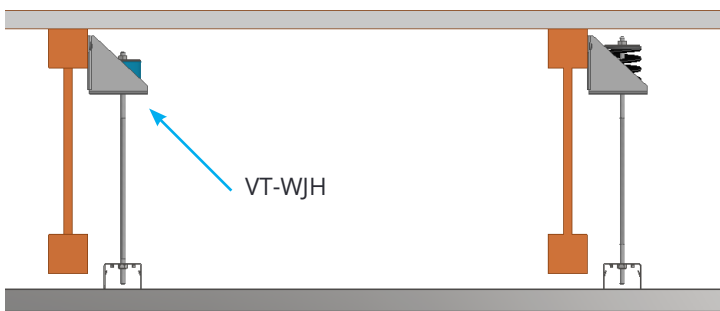
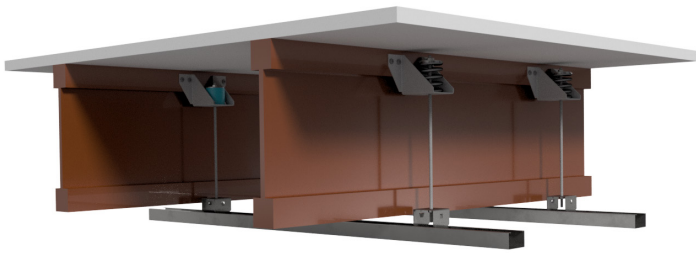
## Description

VT-WJH木龙骨吊架弹性元件是为石膏板天花板的弹性悬挂木龙骨设计的。

吊架安装在木梁的一侧，从而最大限度地减少自由高度的损失。

元素主要有两种类型;弹簧和泡沫垫。使用什么取决于悬架所需的共振频率。

弹性吊顶也必须通过使用，例如自粘弹性带VC1001，与周围墙壁解除耦合。



## Springs:

Type	Load range (kg)	Spring rate (N/mm)	fn
VT-WJH-S-1	5 - 7	6	4 - 5 Hz
VT-WJH-S-2	6 - 9	7,6	
VT-WJH-S-3	9 - 13	10,7	
VT-WJH-S-4	13 - 20	17,5	
VT-WJH-S-5	20 - 30	27	
VT-WJH-S-6	30 - 50	39,7	

## Regufoam:

Type	Colour	Load range	fn (25 mm pad)	fn (37 mm pad)	fn (50 mm pad)
VT-WJH-RF-12	Black	7 - 12 kg	10 - 12 Hz	8 - 10 Hz	7 - 9 Hz
VT-WJH-RF-25	Grey	10 - 25 kg	9 - 11 Hz	7 - 9 Hz	6 - 7 Hz
VT-WJH-RF-50	Beige	25 - 50 kg	9 - 11 Hz	7 - 9 Hz	6 - 7 Hz

China  
Tel: +86 512 6550 8011  
e-mail: [info@vibratec-cn.com](mailto:info@vibratec-cn.com)

Estonia  
Tel: +372 56 66 29 93  
e-mail: [info@vibratec.ee](mailto:info@vibratec.ee)