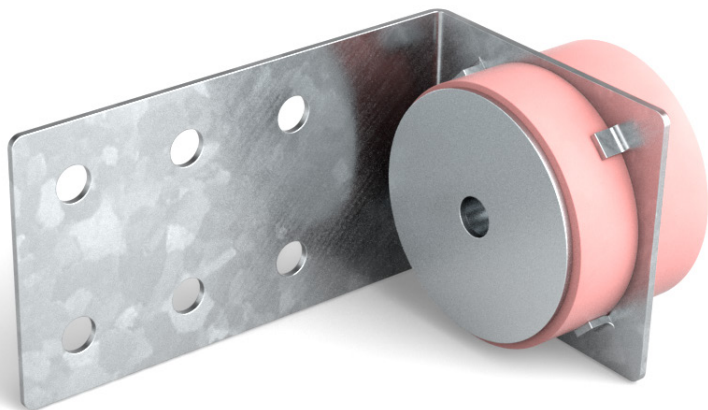
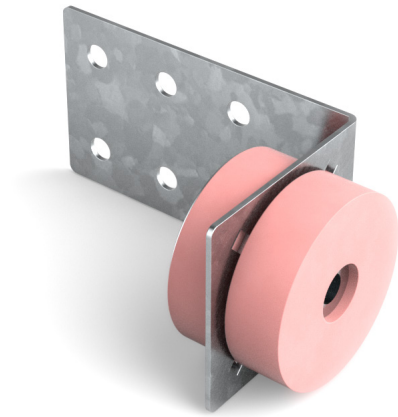


# VT-AWS-L

Acoustic Wall Suspension



**Vibratec**<sup>®</sup>  
akustikprodukter



## 描述

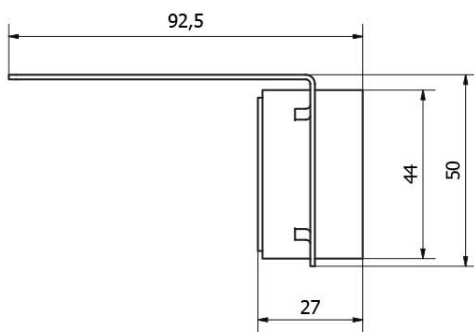
AWS(吸声壁悬挂系统)用于消除内墙耦合，以防止振动和结构产生的声音的传播。

## 安装

每2平方米墙壁大约使用1个VT-AWS-L。

1.用螺钉穿过中心孔将VT-AWS-L元件紧固，孔的直径为6mm。压缩固定，直到圆柱体距离与现有壁接触为止。

2.用自攻螺钉固定在墙轨或螺柱上。



VT-AWS-L也可以用作吊顶，然后向上的弹性元素需要被一种更柔软的材料代替。

