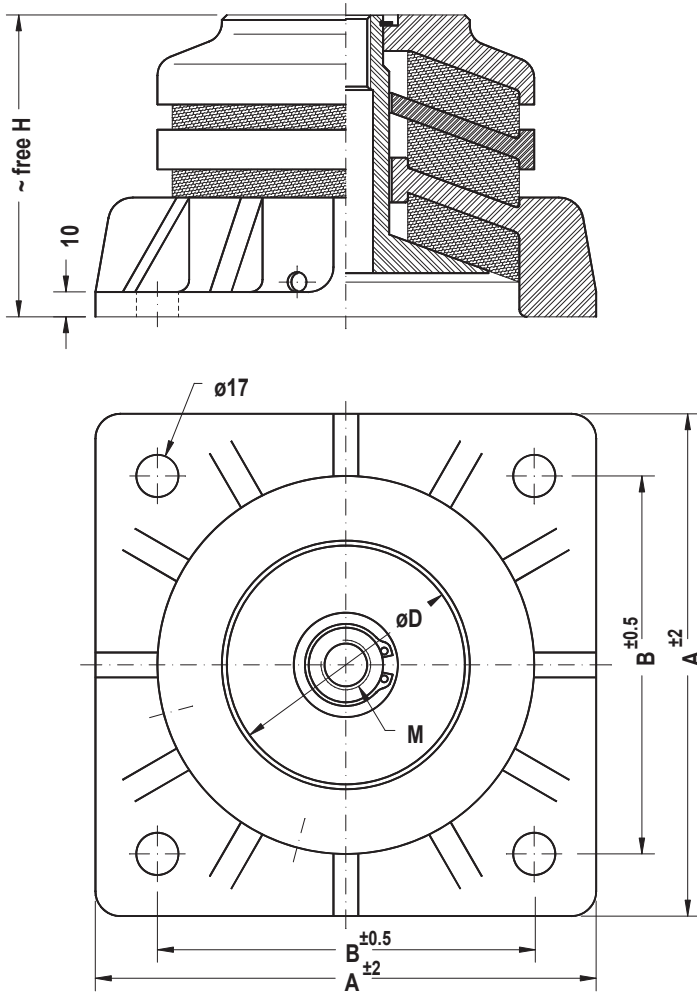


### 应用

• 电机、泵、发电机、排气管等的悬架。



标准模型



模型“D”

### 描述

机壳、机壳盖及座垫由铸钢制，KTL涂层  
 钢螺纹垫片，KTL涂层  
 外部固定环符合DIN471标准  
 不锈钢丝减振垫  
 高静、动载承载力  
 高稳定性  
 抗老化性能

型号	尺寸 [ mm ]					load [ daN ] compression - tension		频率 [ Hz ]	重量 [ kg ]
	A	B	Ø D	H	M	静态	动态		
VTDZ - 2500-1	202	152	96	85	M20	500 - 2500	12500	15 - 20	~ 8,6
VTDZ-D-2500-1				113				11 - 15	~ 10,5
VTDZ- 7000-1	220	170		97	M27	500 - 7000	22500	15 - 20	~ 12,6
VTDZ- 7000-2				127				30 - 35	~ 13,0
VTDZ-D-7000-1			11 - 15	~ 13,7					